

- EST. 2020 -

COOKIENESS

The happiness of eating cookies

- EST. 2020 -

COOKIENESS

The happiness of eating cookies

Cookieeness es la unión entre la palabra cookie y happiness, que es la felicidad de comer galletas.

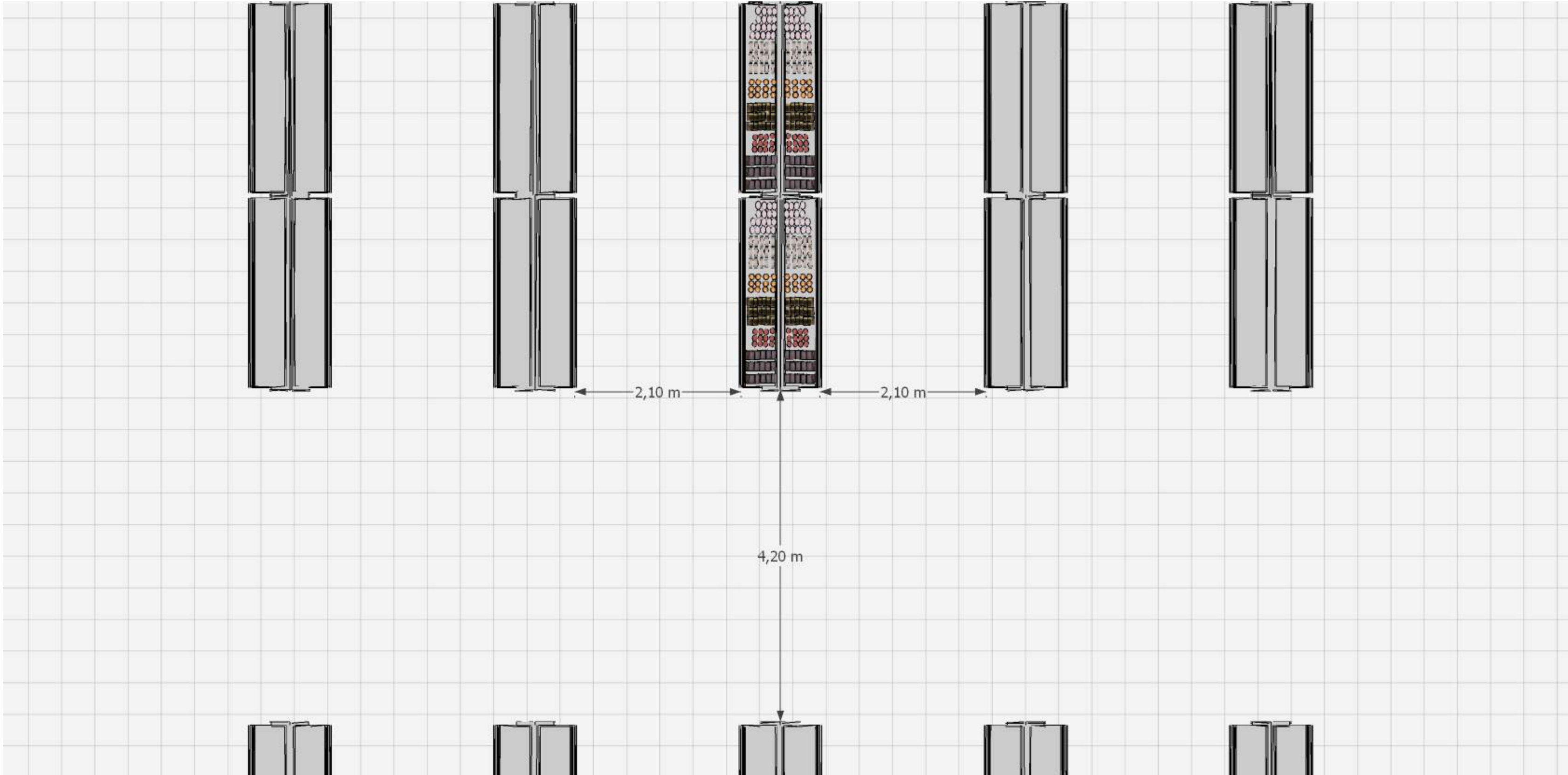
Masiva, Divertida, Casual, Rápida, Apasionada y feliz.

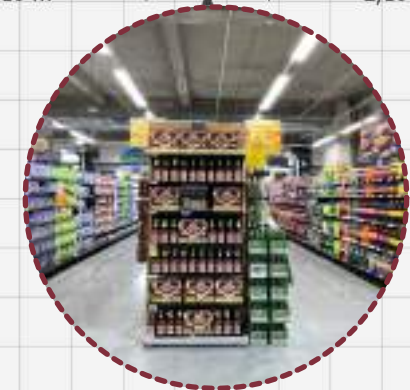
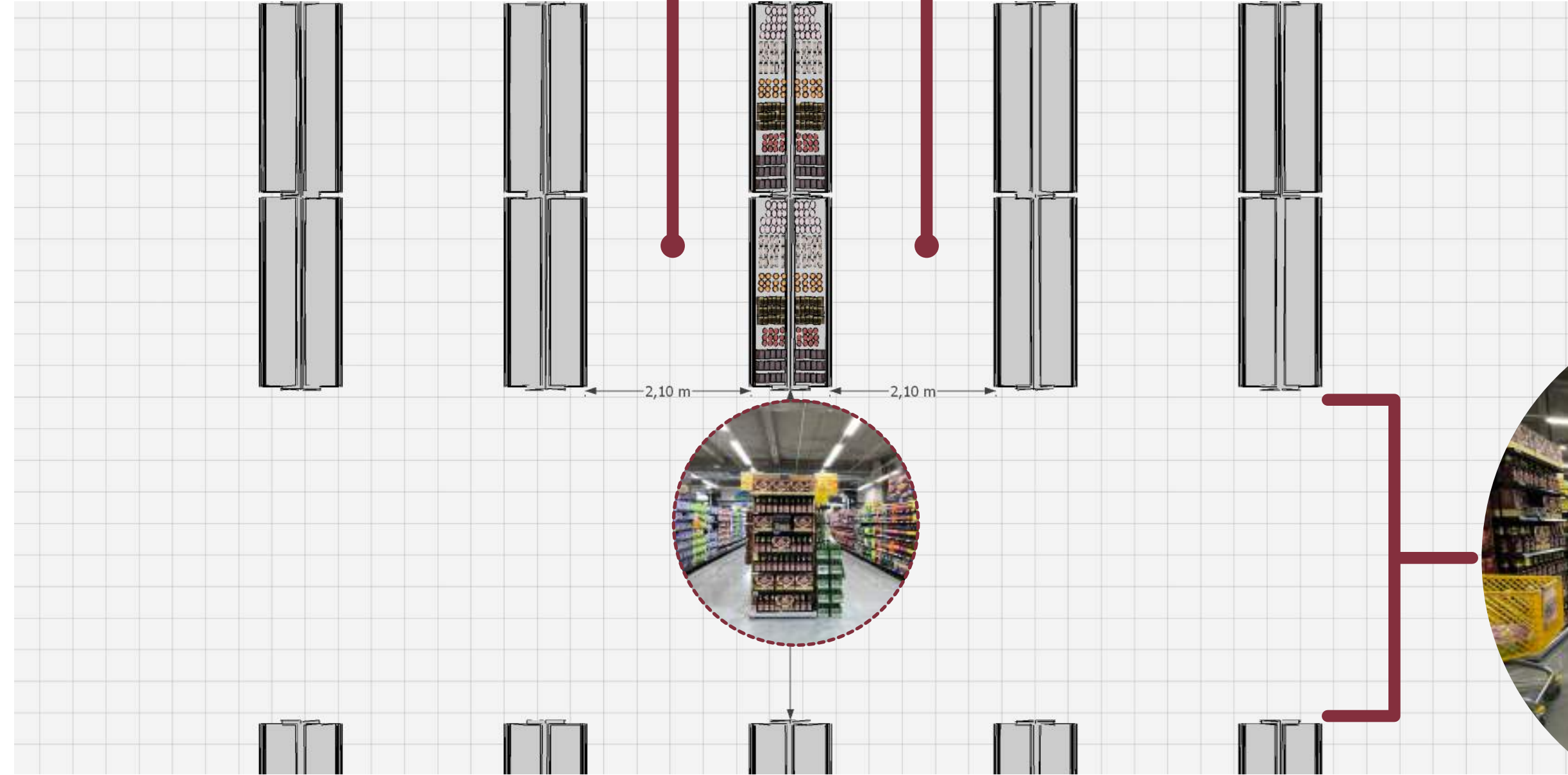


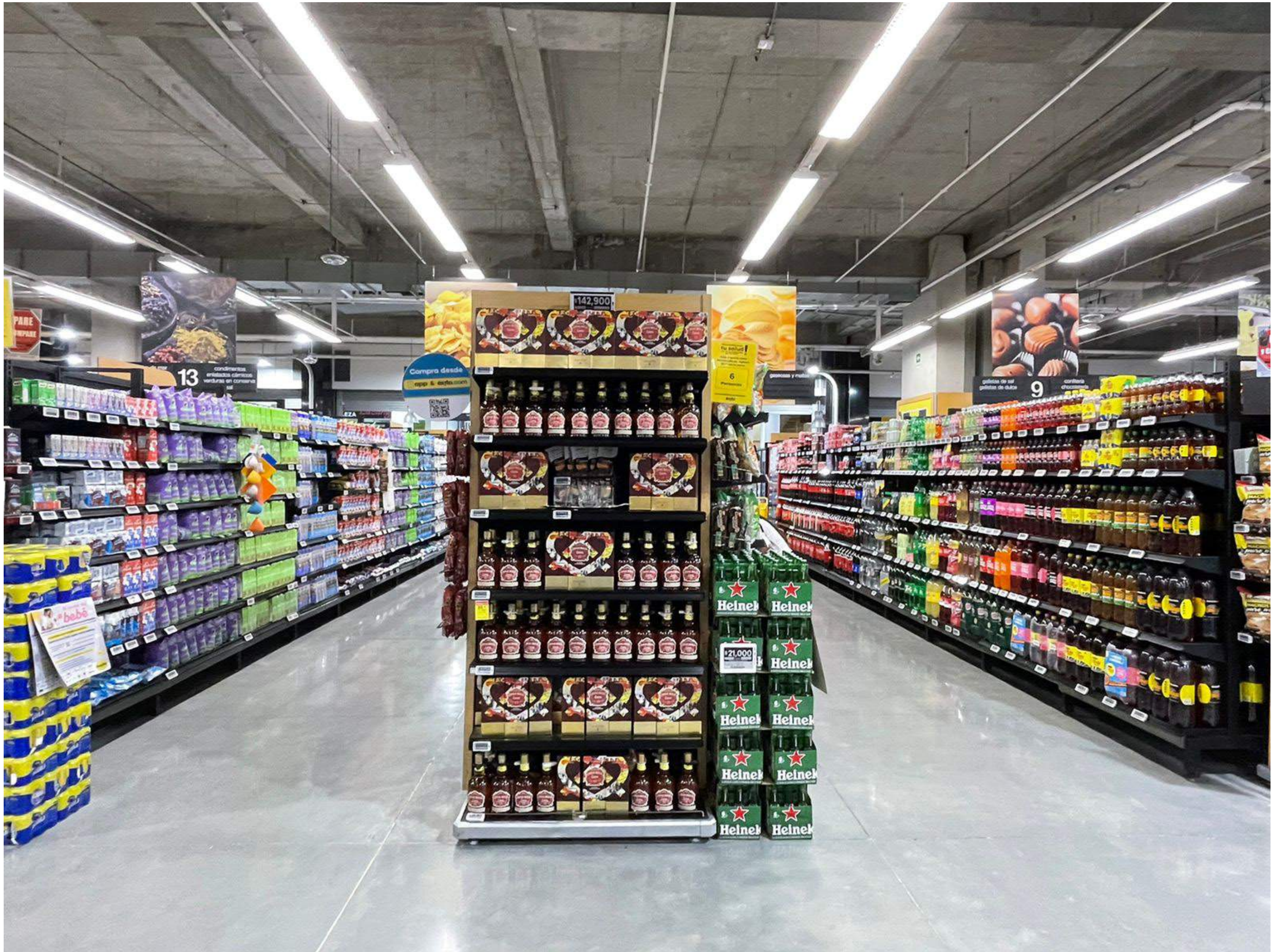
MALL DEL ESTE



ÉXITO VECINO









Productos:

1. Cookie fries
2. Galleta mantequilla
3. Alfajores

Servicio:

1. Experiencia
2. Venta

Recordación:

1. Experiencia audiovisual
2. Olores
3. Comida/ rapidez

Programa:

- Galletas
- Dispensador
- Toppings
- Cookies frías gigantes





VISTA

OLFATO

GUSTO

TACTO

ESCUCHA

MOODBOARD - MATERIALIDAD



MOODBOARD - CONCEPTO



COOKIE

+

HAPPINESS

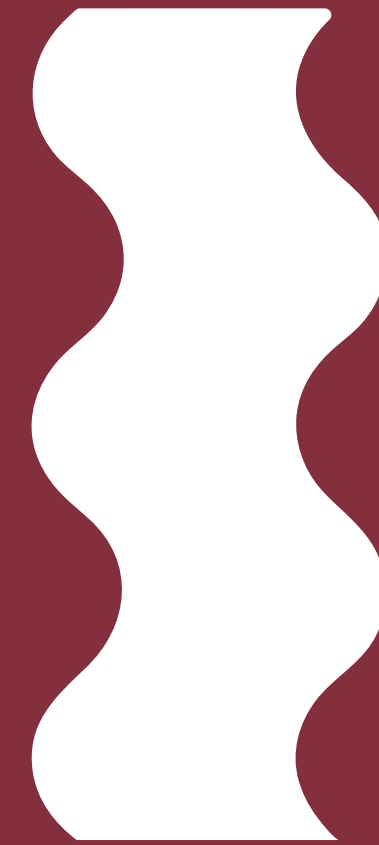
+

NEW YORK

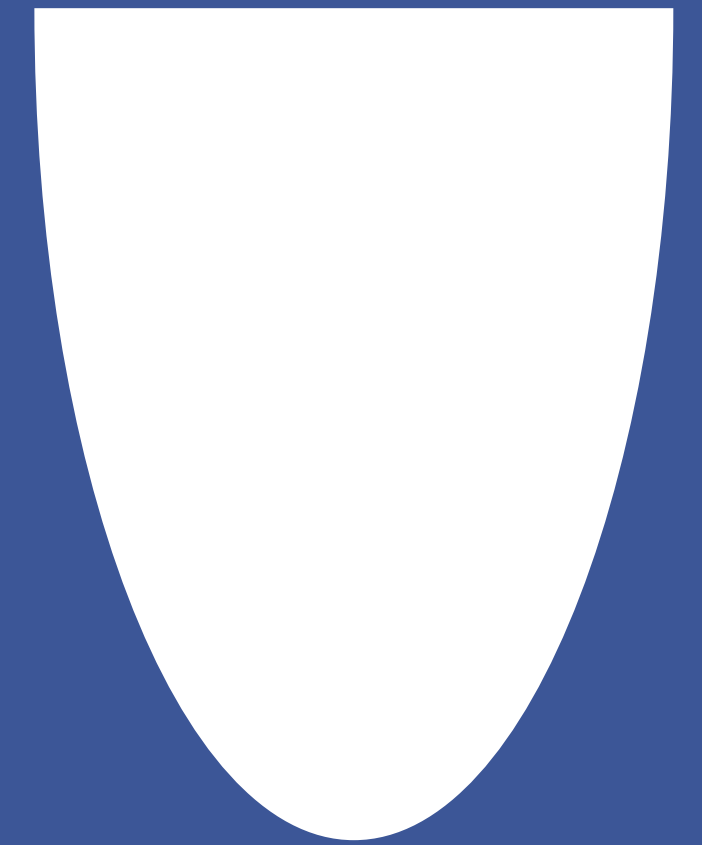
COLOR
MANTEQUILLA



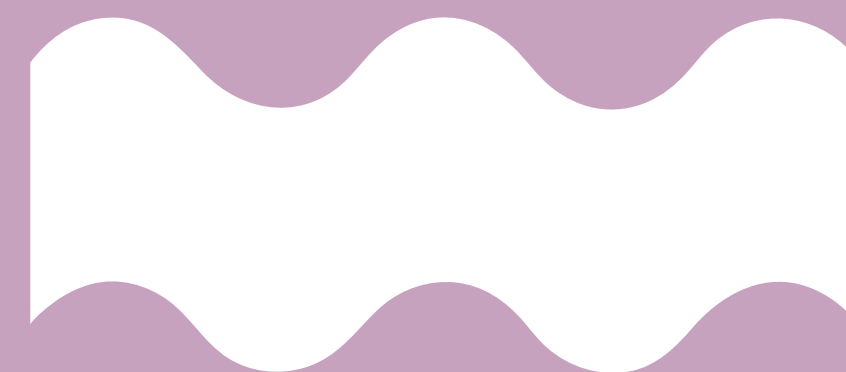
COLOR
AGRAZ



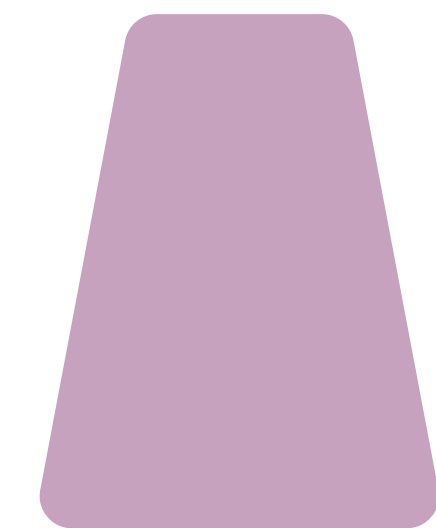
COLOR
SONRISA



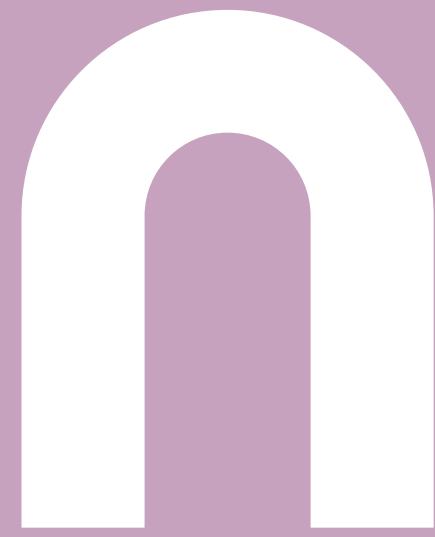
COLOR
SPONGE



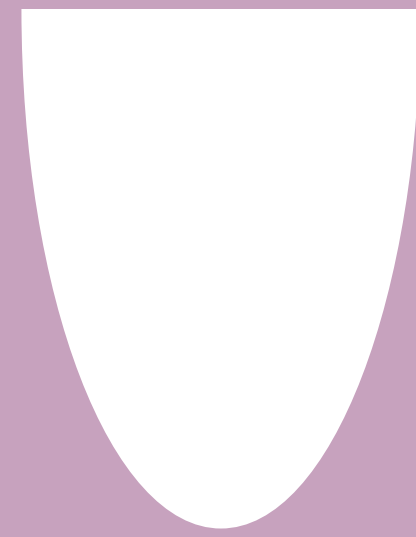
COLOR
VAINILLA



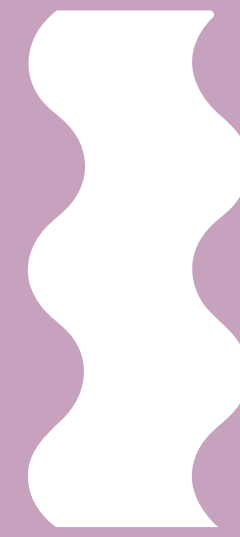
COOKIENESS



Brooklyn Bridge



Little Island

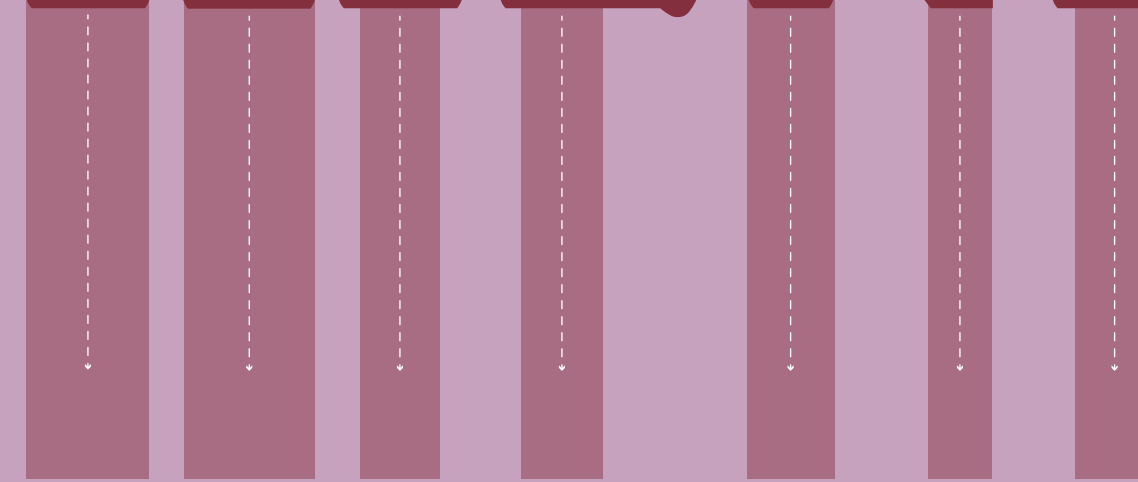


Statue of Liberty

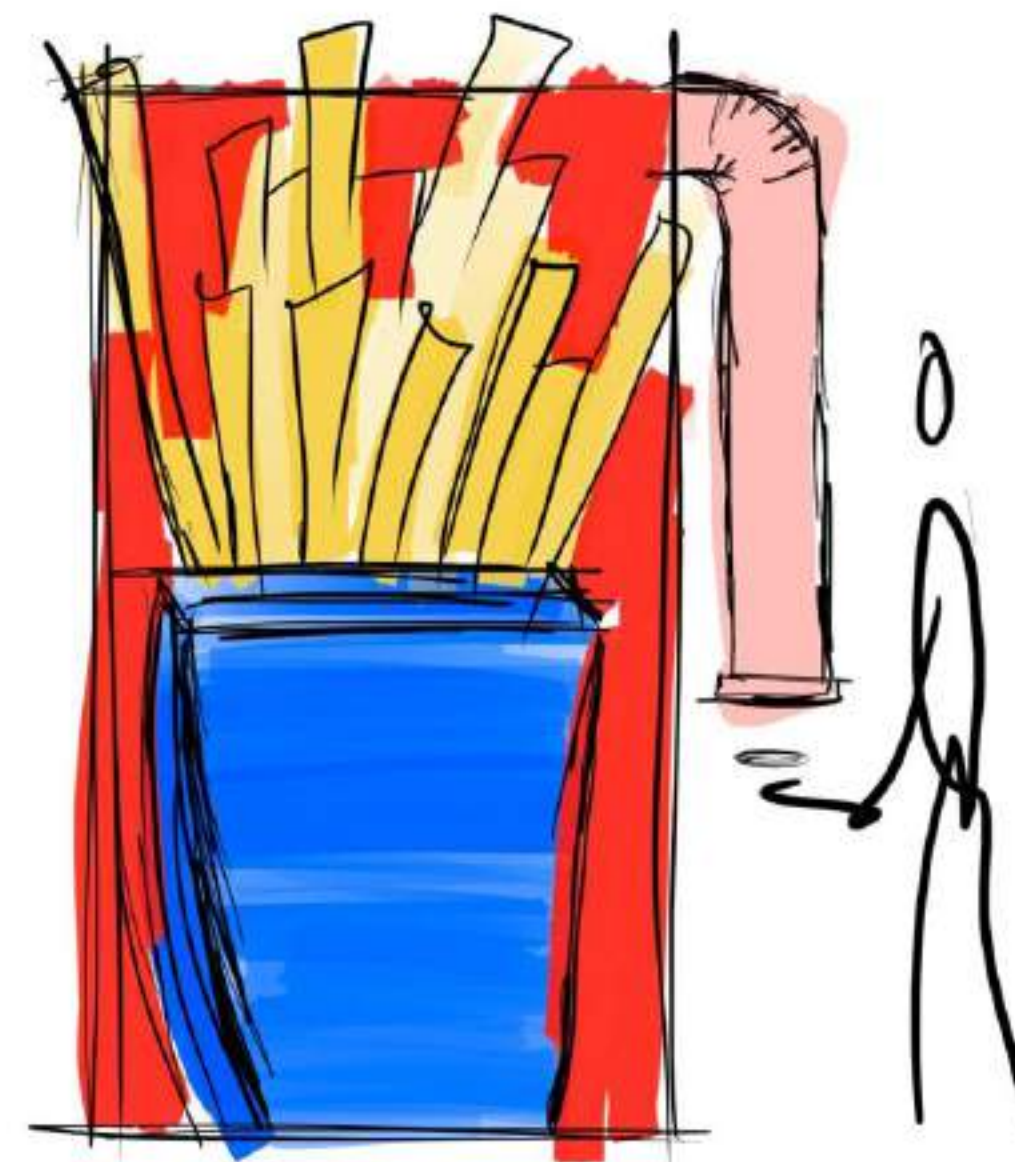
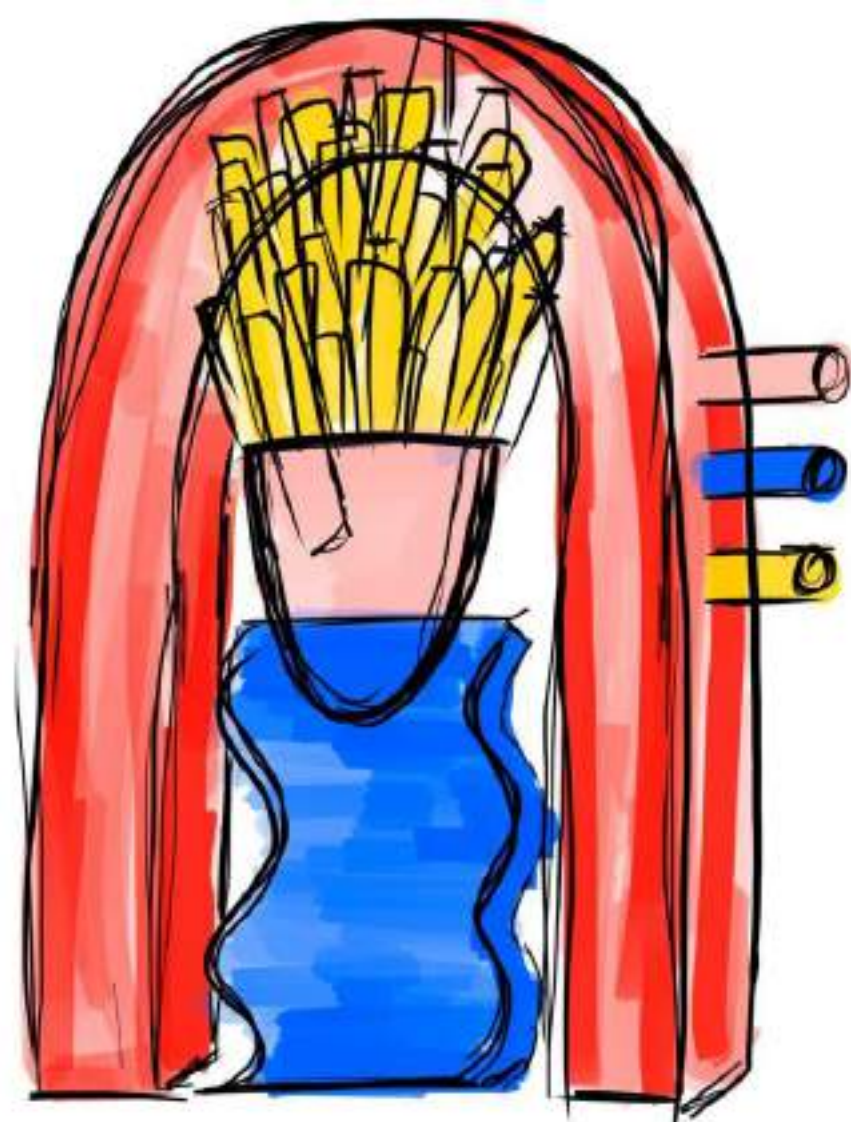


The Vessel

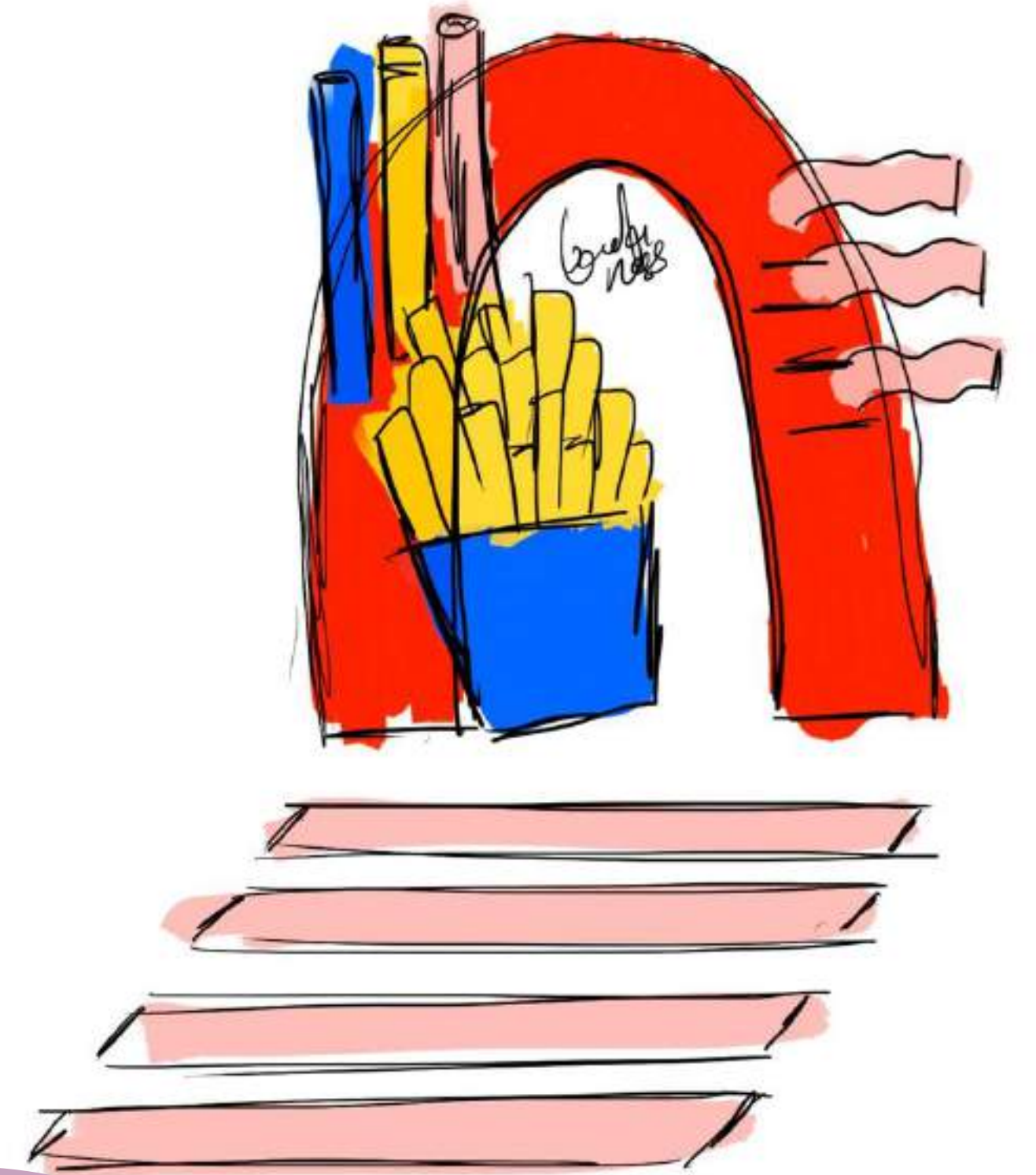
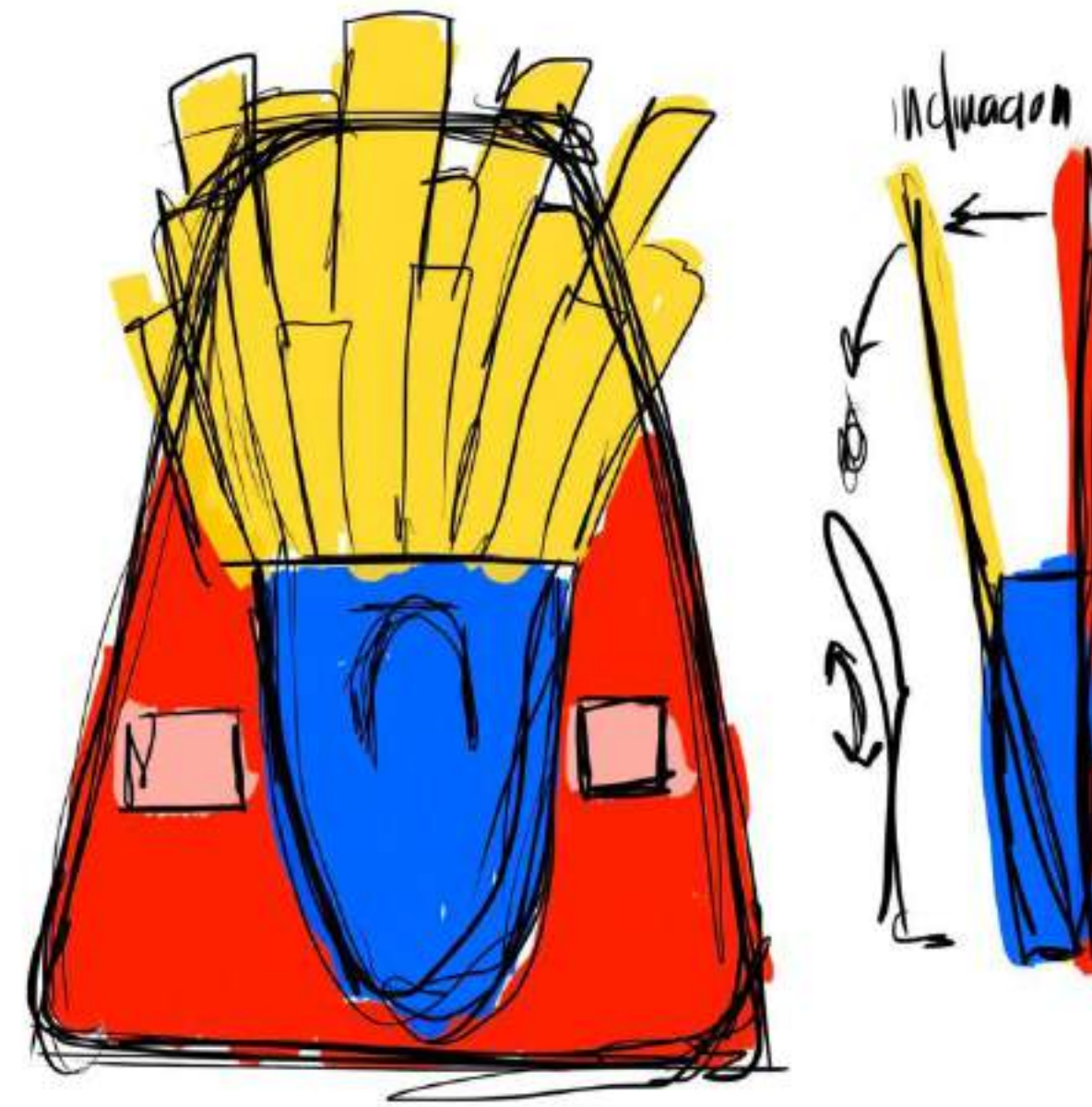
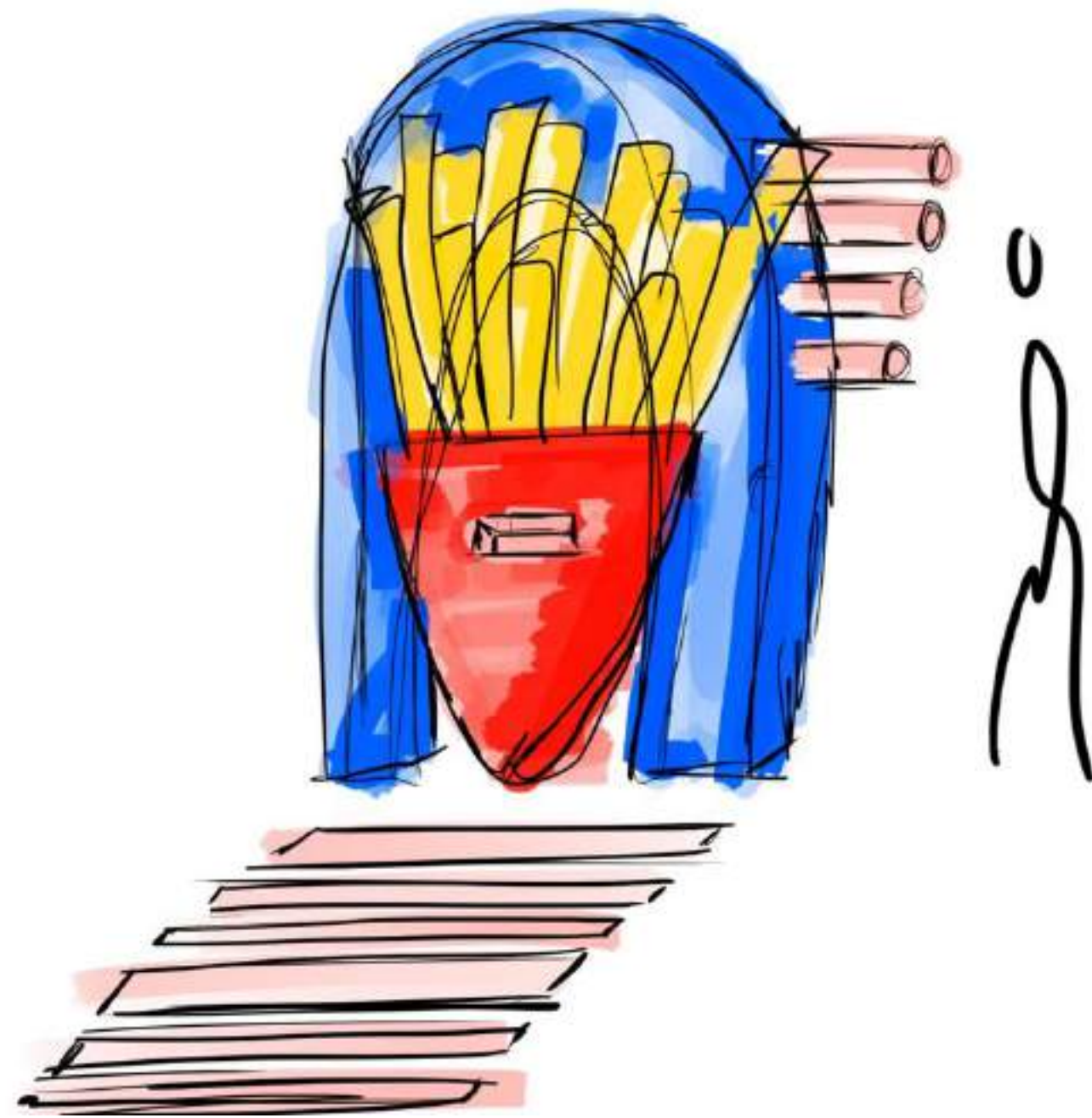
COOKIENESS



Pedestrian Zebra



BOCETOS // SKETCH'S



BOCETOS // SKETCH'S



PROPUESTA
PUNTO DE GONDOLA



EST. 2020
COOKIENESS
The Happiness of Satisfying Moments

@cookieness.co

**ONLY
COOL
PEOPLE**







**ONLY
COOL
PEOPLE**

@cookiess.com





ONLY
COOL
PEOPLE

@cookieiness.co

Cookieiness

Cookieiness

Cookieiness

Cookieiness

Cookieiness

Cookieiness

Cookieiness

Cookieiness

Cookieiness

Cookieiness

Cookieiness

Cookieiness



ONLY
COOL

@cookiecess.co

COOKIE
ALFA
JORE

COOKIE
GALLI
TATA

COOKIE
GALLI
TATA

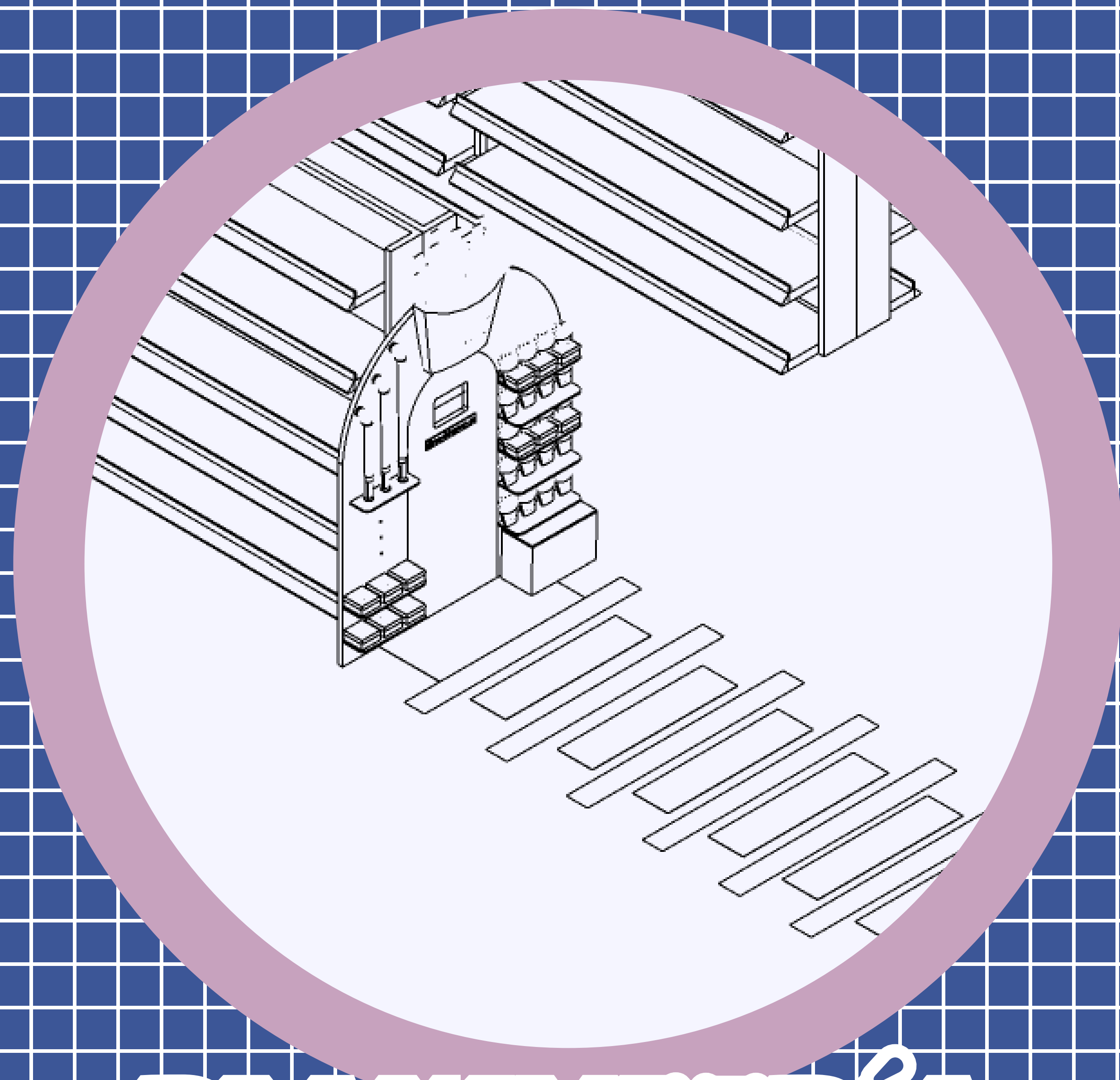




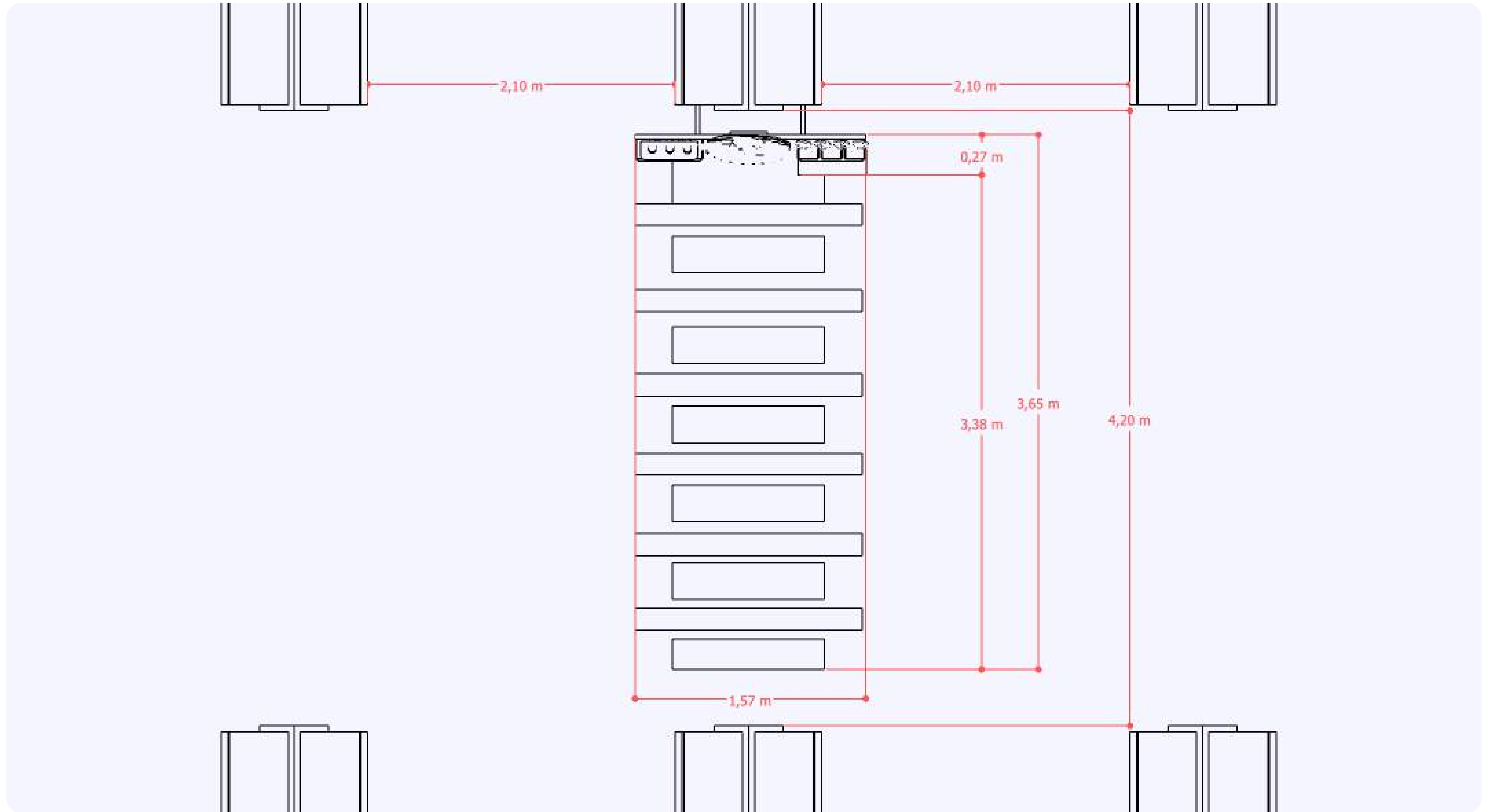
- EST. 2020 -

COOKIENESS

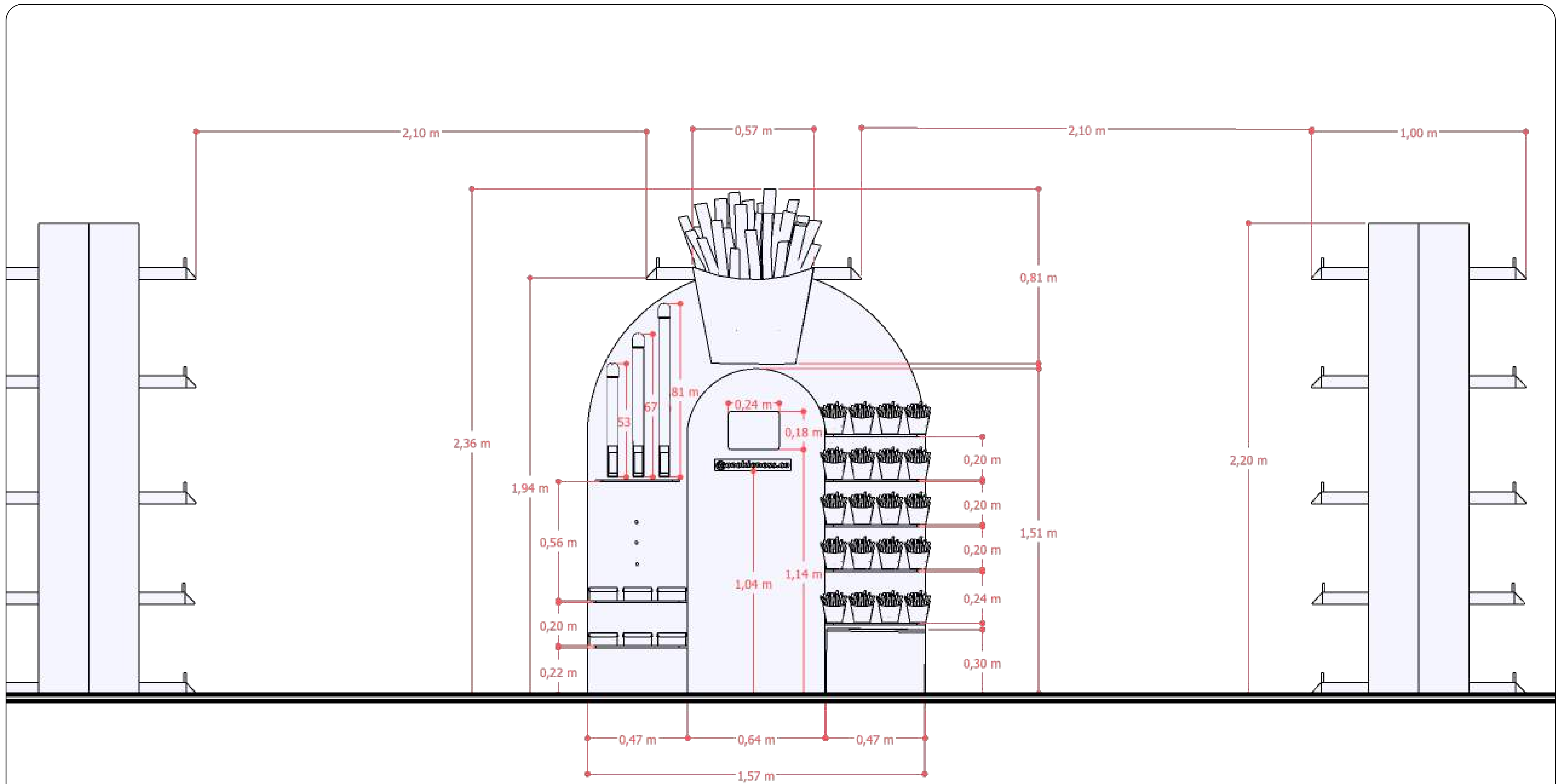
The happiness of eating cookies



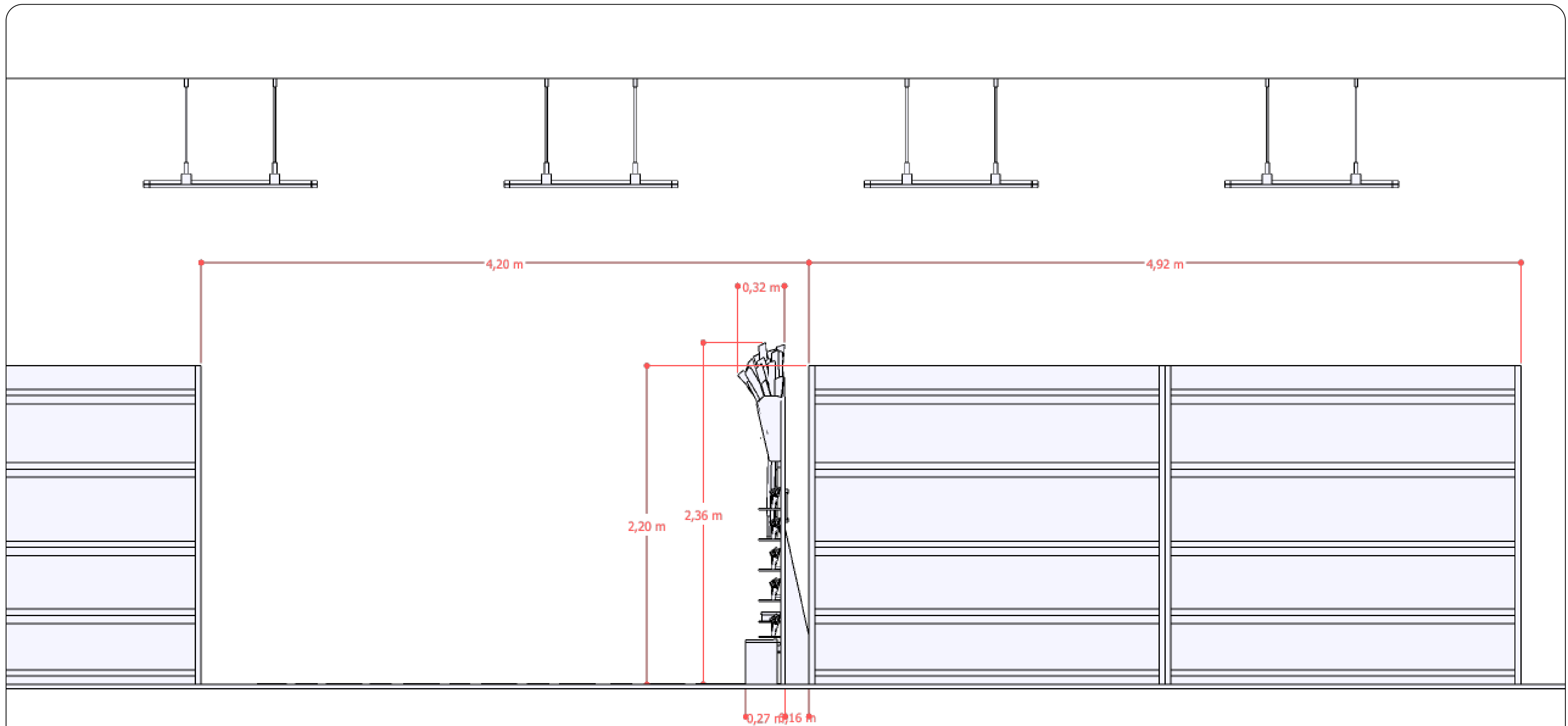
PLANIMETRÍA



EQUIPO: Cookieness	TALLER COMERCIAL	PLANTA - PUNTO DE GONDOLA
CLIENTE: Cookieness	FARUK NUMA	PUNTO DE GONDOLA - CKNS



EQUIPO: Cookieess	TALLER COMERCIAL	FACHADA - PUNTO DE GONDOLA
CLIENTE: Cookieess	FARUK NUMA	PUNTO DE GONDOLA - CKNS



EQUIPO: Cookieness	TALLER COMERCIAL	LAT. IZQUIERDO - PUNTO DE GONDOLA
CLIENTE: Cookieness	FARUK NUMA	PUNTO DE GONDOLA - CKNS



**PIEZAS
GRÁFICAS**

ONLY
COOL
PEOPLE


COOLEST
PEOPLE
INTOWN

ONLY
COOL
PEOPLE

- EST. 2020 -
COKIENESS
The happiness of eating cookies

**AL
FA
JO
RES**

**The happiness of
eating cookies**



@cokieness.co

- EST. 2020 -
COKIENESS
The happiness of eating cookies

**GA
LLE
TAS**

**The happiness of
eating cookies**



@cokieness.co

- EST. 2020 -
COKIENESS
The happiness of eating cookies

**AL
FA
JO
RES**

**The happiness of
eating cookies**



@cokieness.co

- EST. 2020 -
COKIENESS
The happiness of eating cookies

**GA
LLE
TAS**

**The happiness of
eating cookies**




@cokieness.co

- EST. 2020 -
COKIENESS
The happiness of eating cookies

**AL
FA
JO
RES**

**The happiness of
eating cookies**



@cokieness.co

- EST. 2020 -
COKIENESS
The happiness of eating cookies

**GA
LLE
TAS**

**The happiness of
eating cookies**



@cokieness.co

- EST. 2020 -
COKIENESS
The happiness of eating cookies

**AL
FA
JO
RES**

**The happiness of
eating cookies**



@cokieness.co

- EST. 2020 -
COKIENESS
The happiness of eating cookies

**GA
LLE
TAS**

**The happiness of
eating cookies**



@cokieness.co

- EST. 2020 -
COKIENESS
The happiness of eating cookies

**AL
FA
JO
RES**

**The happiness of
eating cookies**



@cokieness.co

- EST. 2020 -
COKIENESS
The happiness of eating cookies

**GA
LLE
TAS**

**The happiness of
eating cookies**



@cokieness.co

- EST. 2020 -
COKIENESS
The happiness of eating cookies

**AL
FA
JO
RES**

**The happiness of
eating cookies**



@cokieness.co

- EST. 2020 -
COKIENESS
The happiness of eating cookies

**GA
LLE
TAS**

**The happiness of
eating cookies**

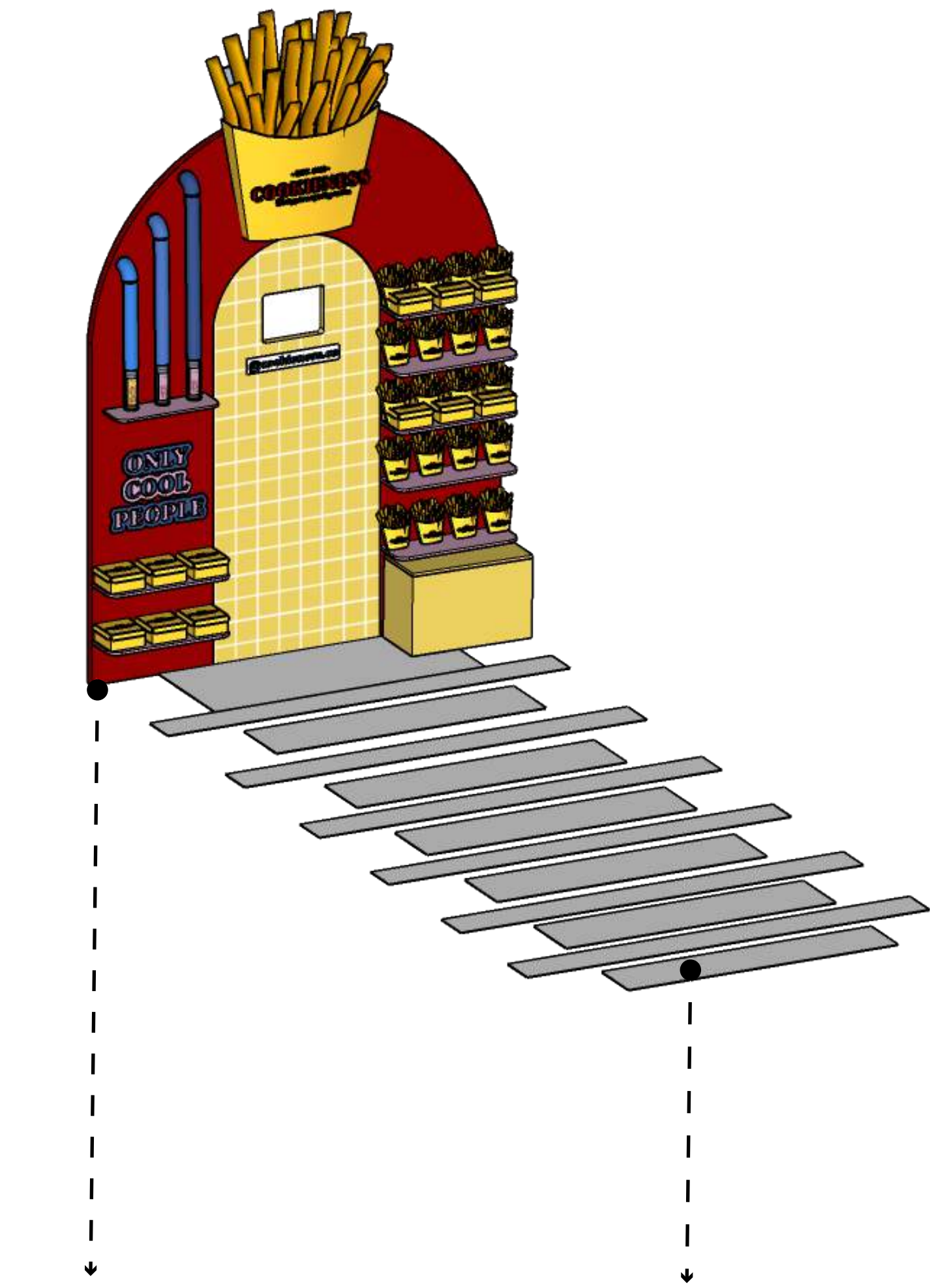


@cokieness.co

**Take a picture
of yourself**

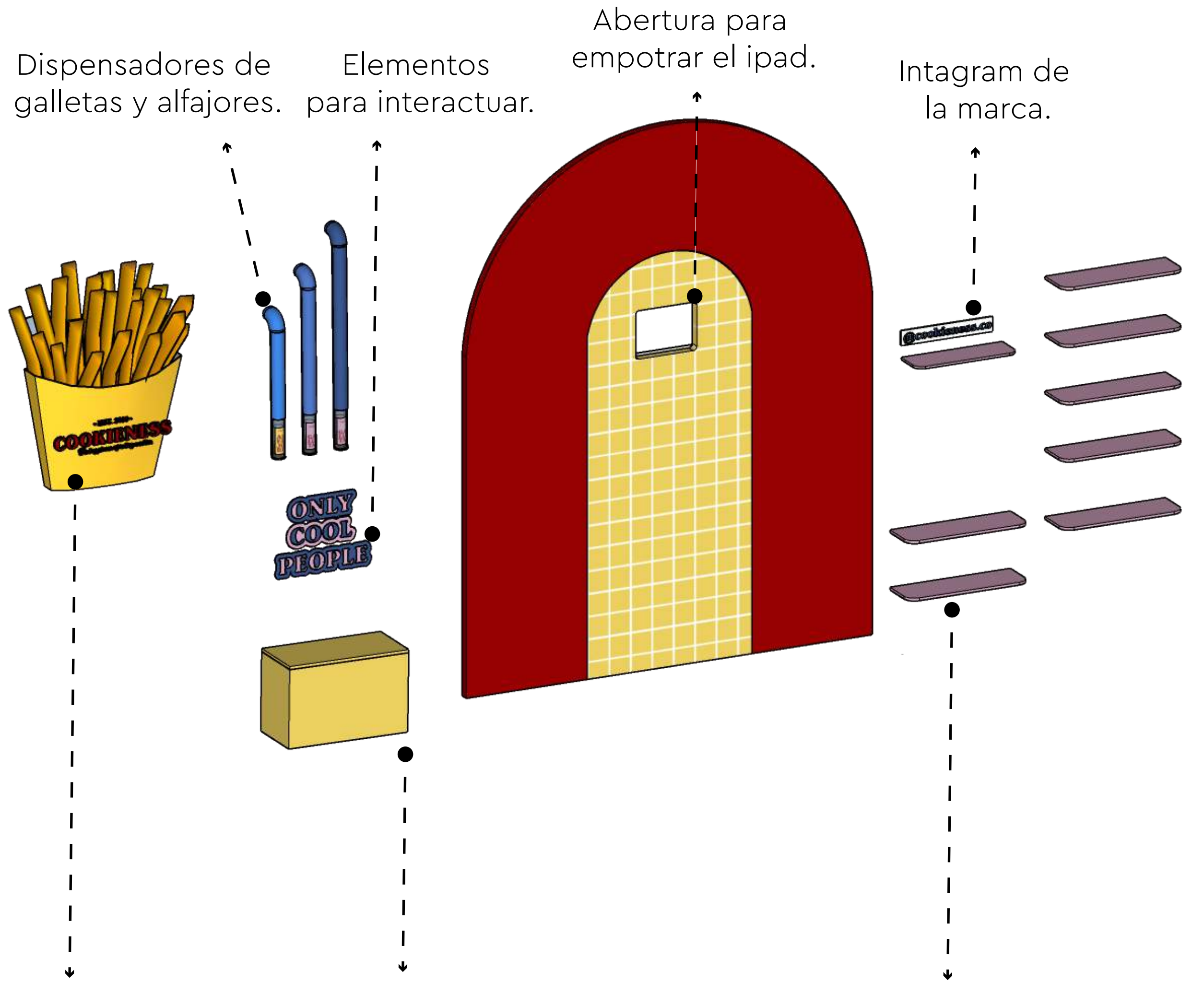


**CARTA
DE PRODUCCIÓN**



Gondola

Floor graphic



Dispensadores de galletas y alfajores.

Elementos para interactuar.

Abertura para empotrar el ipad.

Intagram de la marca.

Elemento principal a promocionar

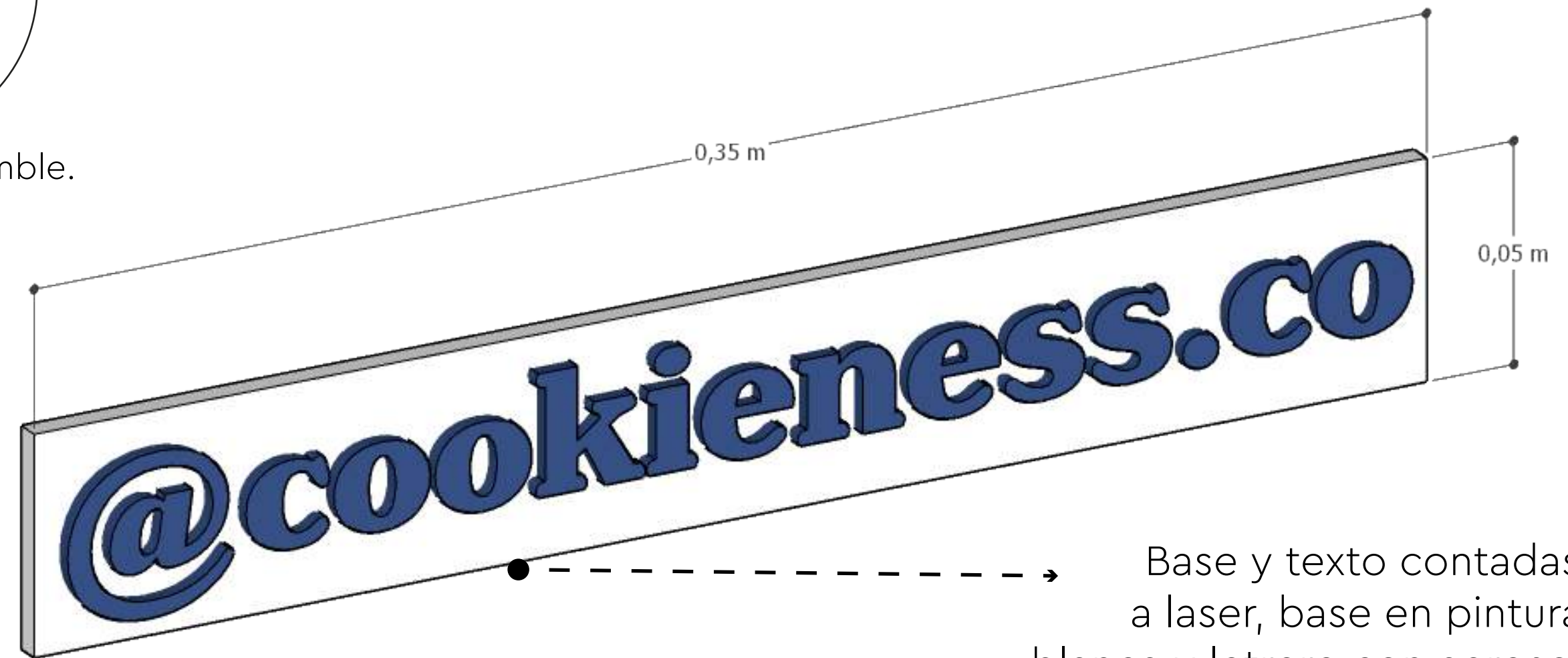
Cajon para almacenamiento de producto.

Mostradores de producto

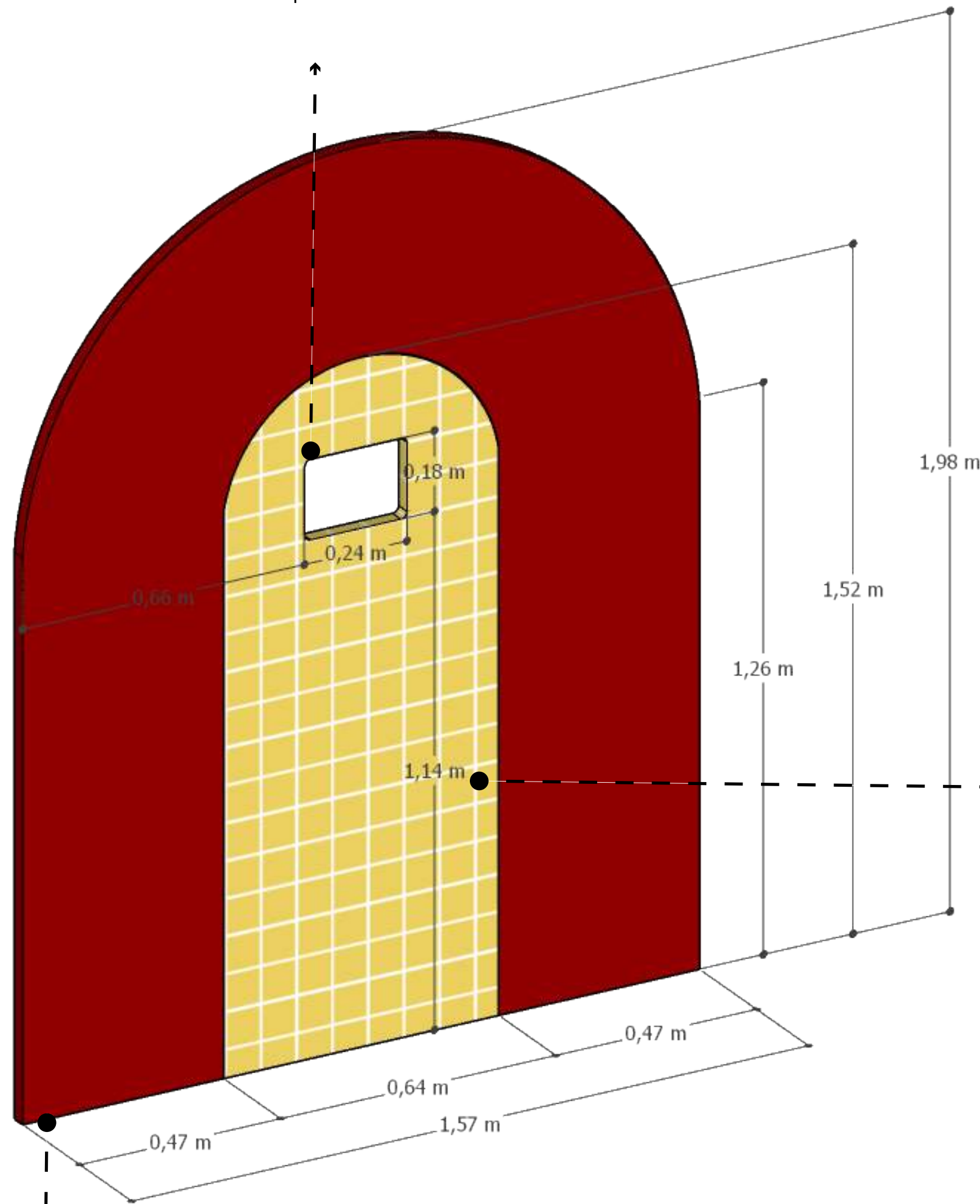
Abertura cortada con caladora manual y lijada para empotrar el ipad.



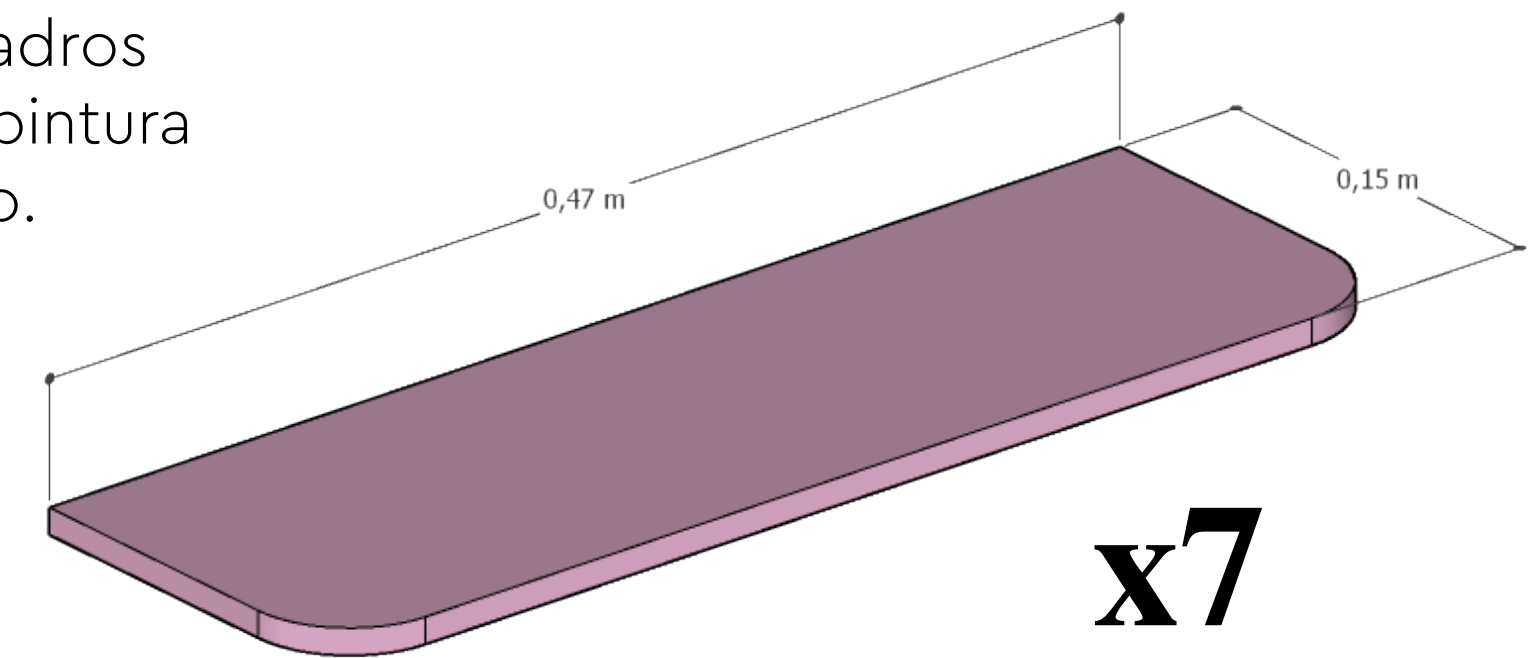
Tornillo de ensamble.



Base y texto contadas a laser, base en pintura blanca y letrero con aerosol azul, finalmente el texto es adherico con pegante.

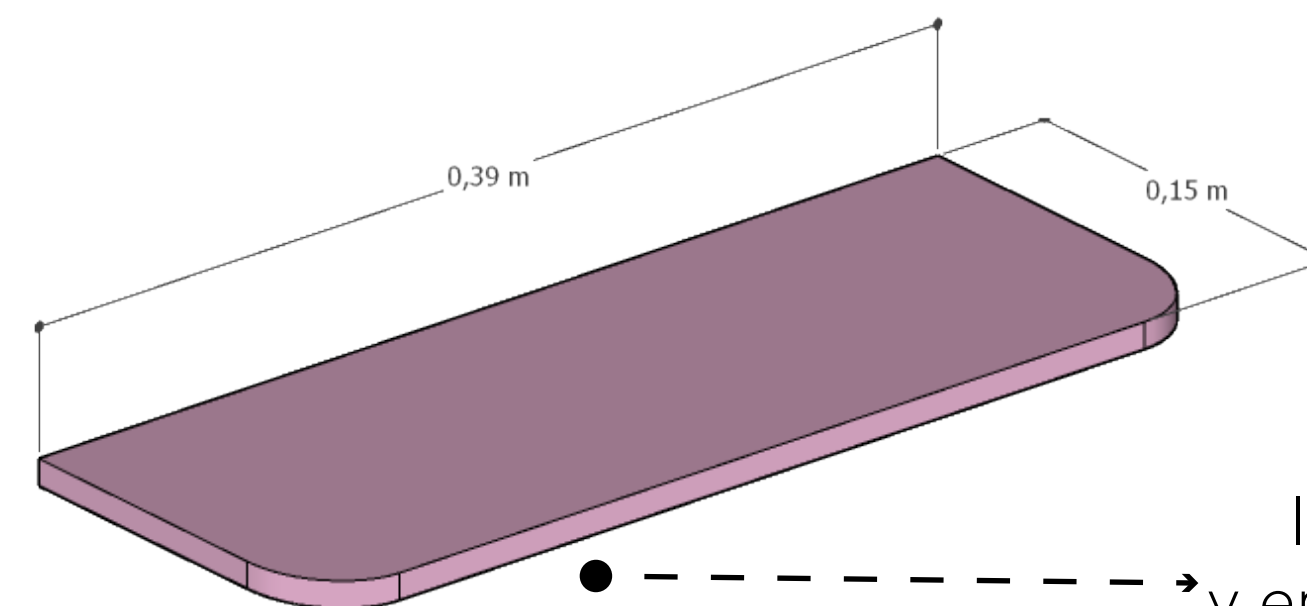


Tablero en MDF 9mm recuebierto con cuadros de 10x8 cm cortados a laser, pintados con pintura amarilla y las juntas pintadas de blanco.



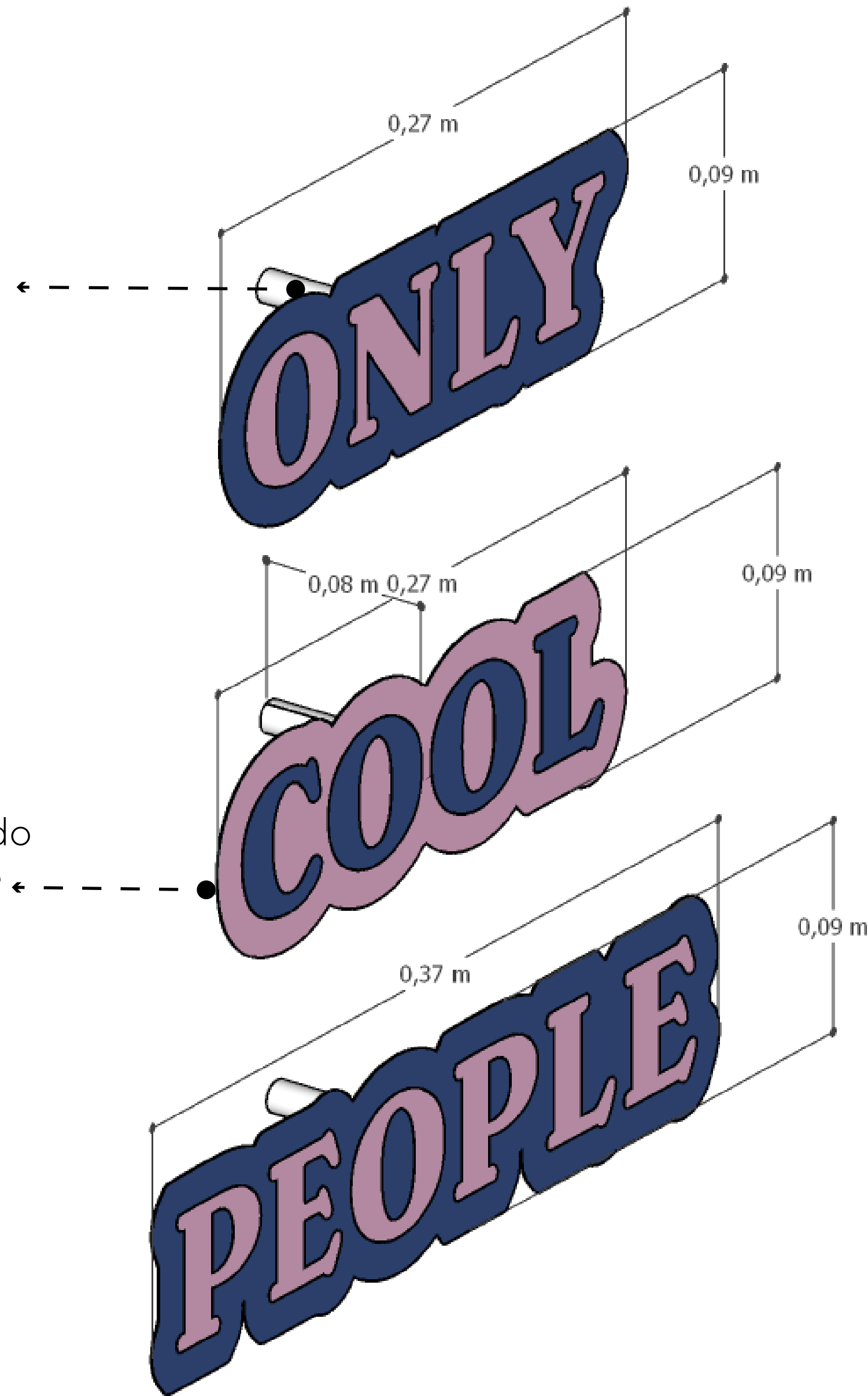
x7

Mostradores de producto en MDF de 9mm cortados con caladora, lijados recubiertos con pintura rosada y ensamblados con tornillos de ensamble.



Tablero en MDF de 9mm cortado con maquina caladora, lijado y recubierto con pintura roja.

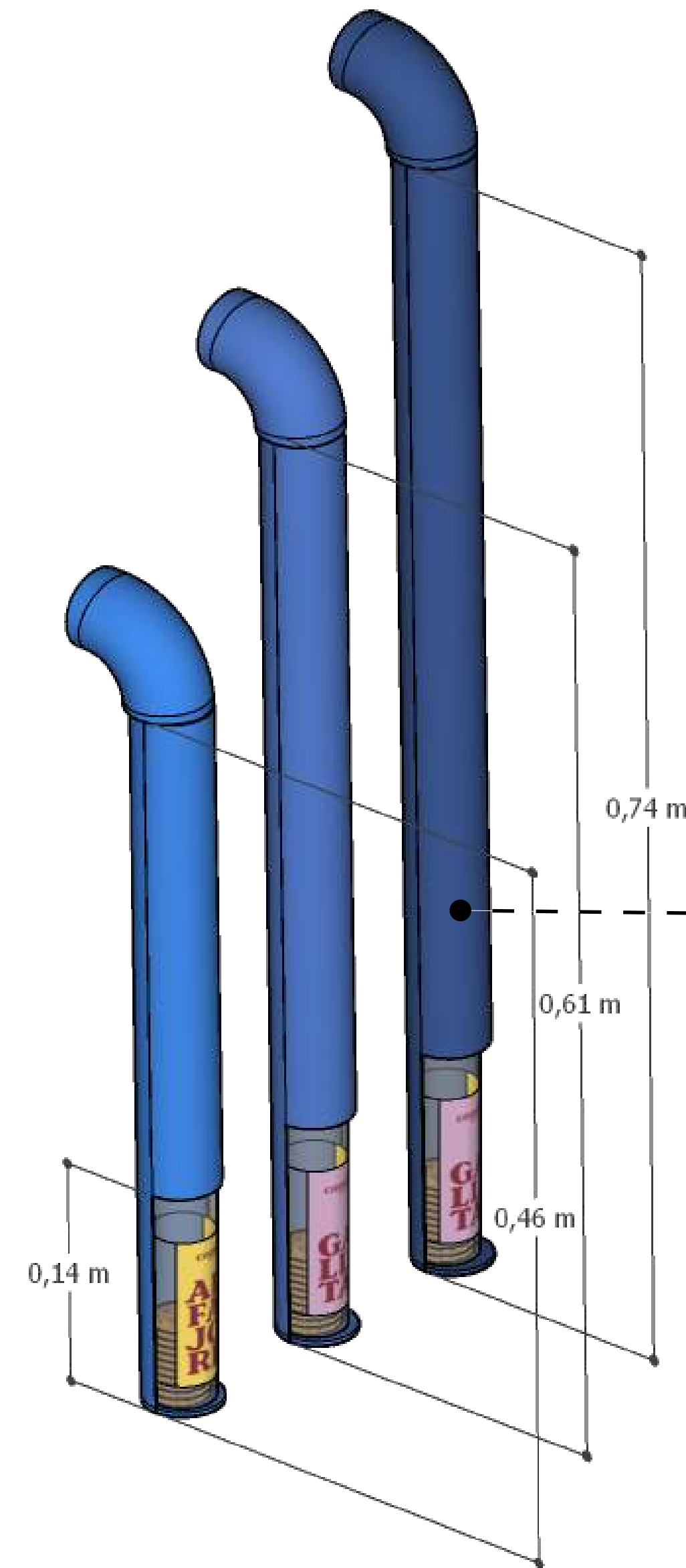
Balso de 4 cm de diametro recubierto con aerosol azul.



Base del elemento en MDF de 3mm cortado a laser, recubierto con adhesivo brillante y ensamblado a los balsos.



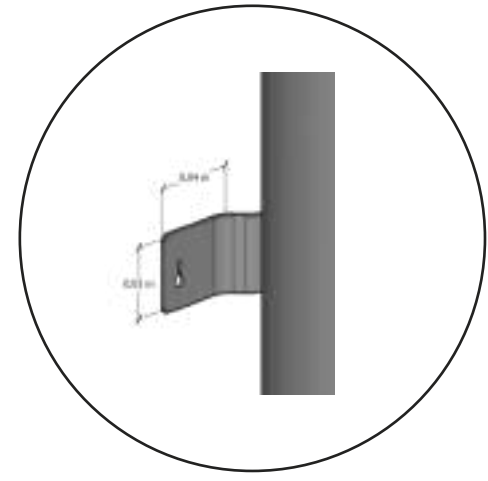
Tornillo de ensamble.



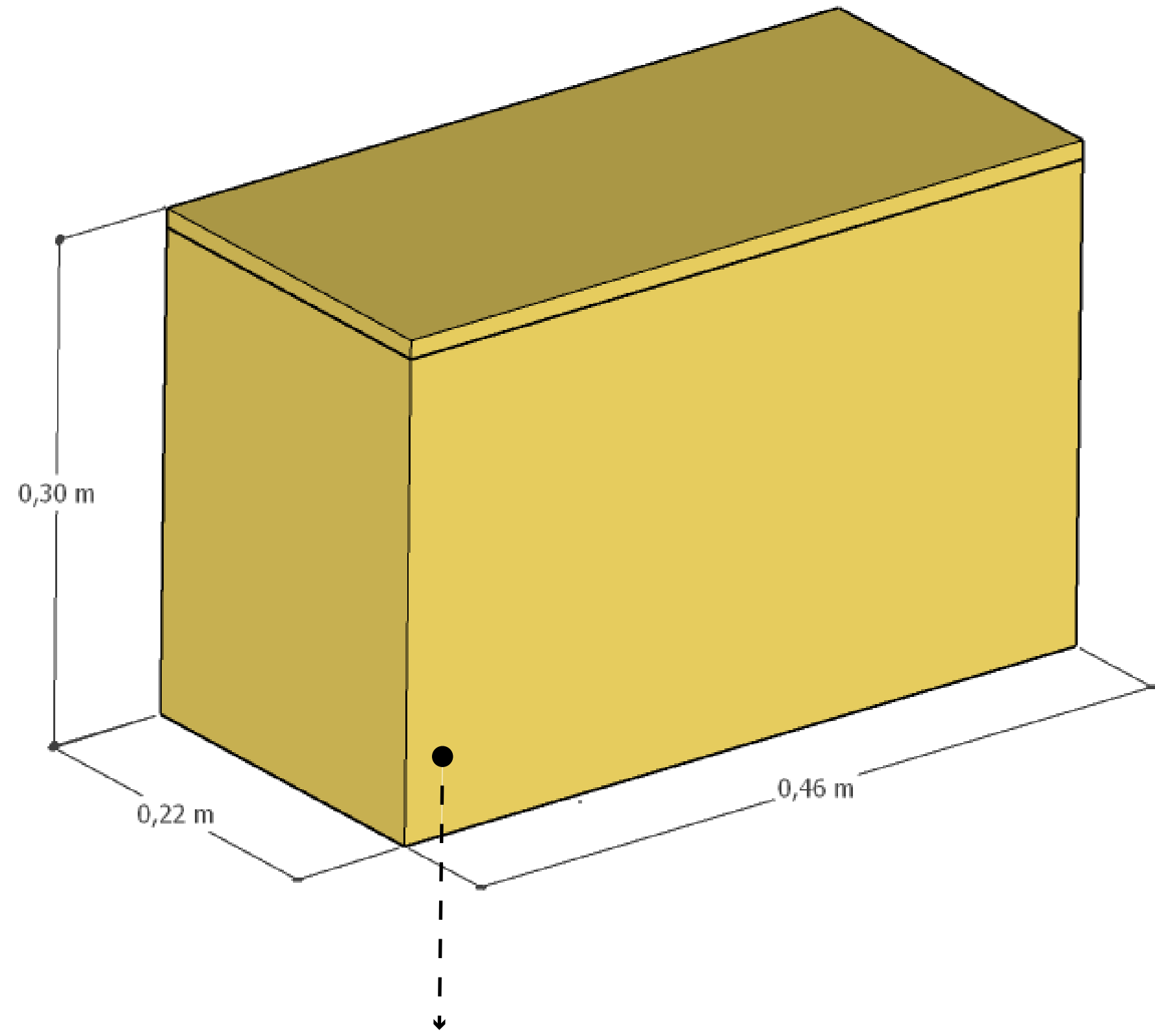
Tuberia Pvc perforada con caladora y recubierta con aerosol azul.



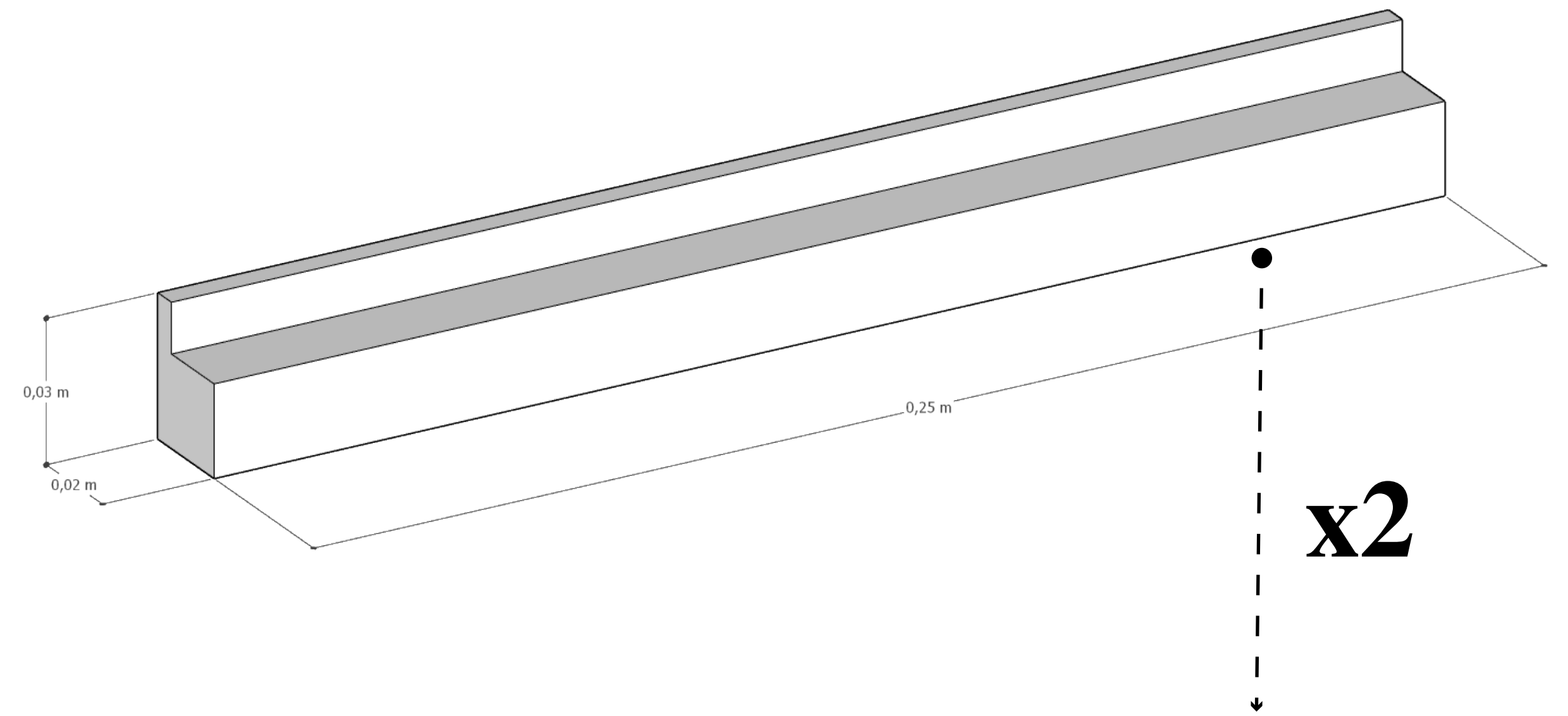
Tornillo de ensamble.



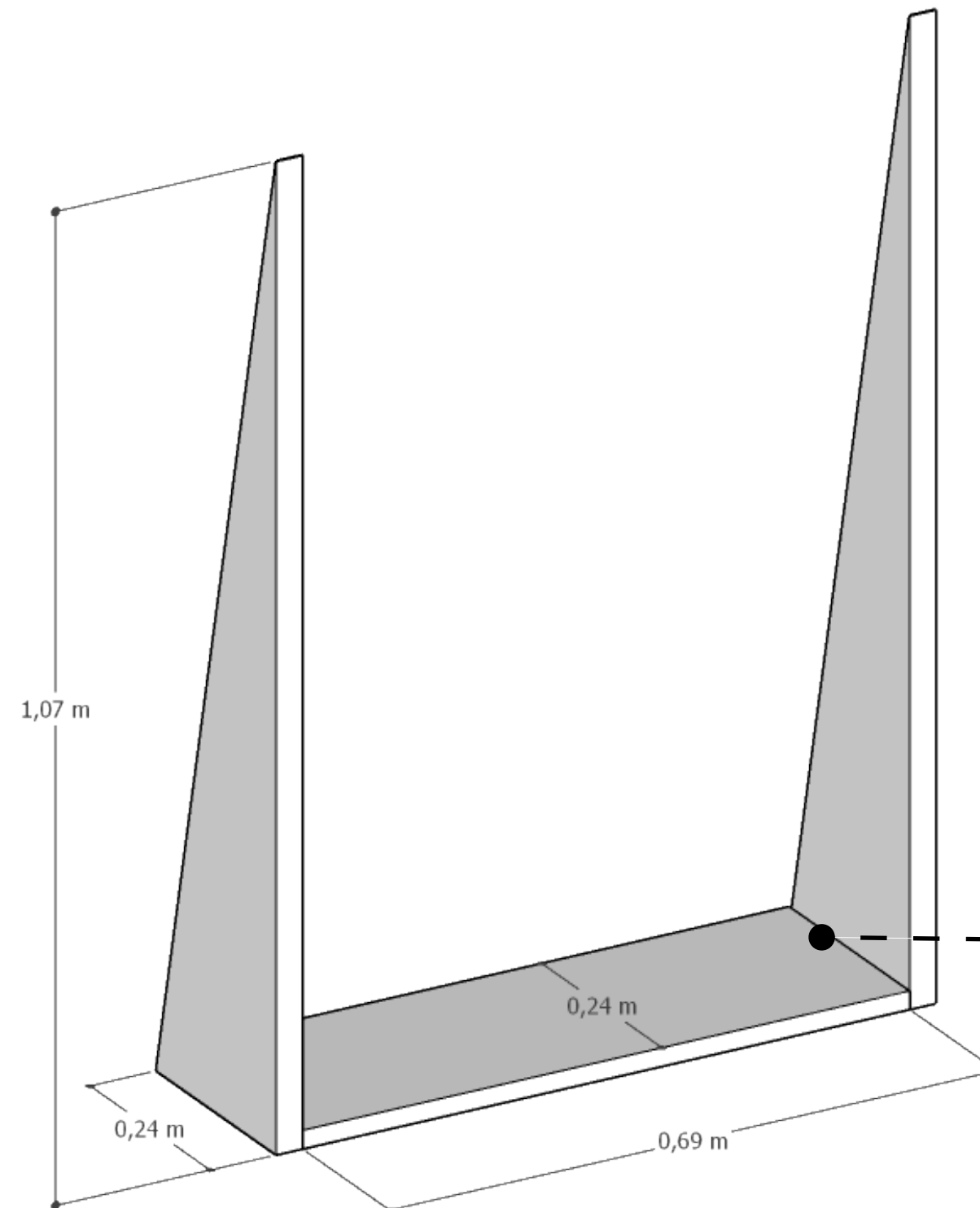
Bisagra .



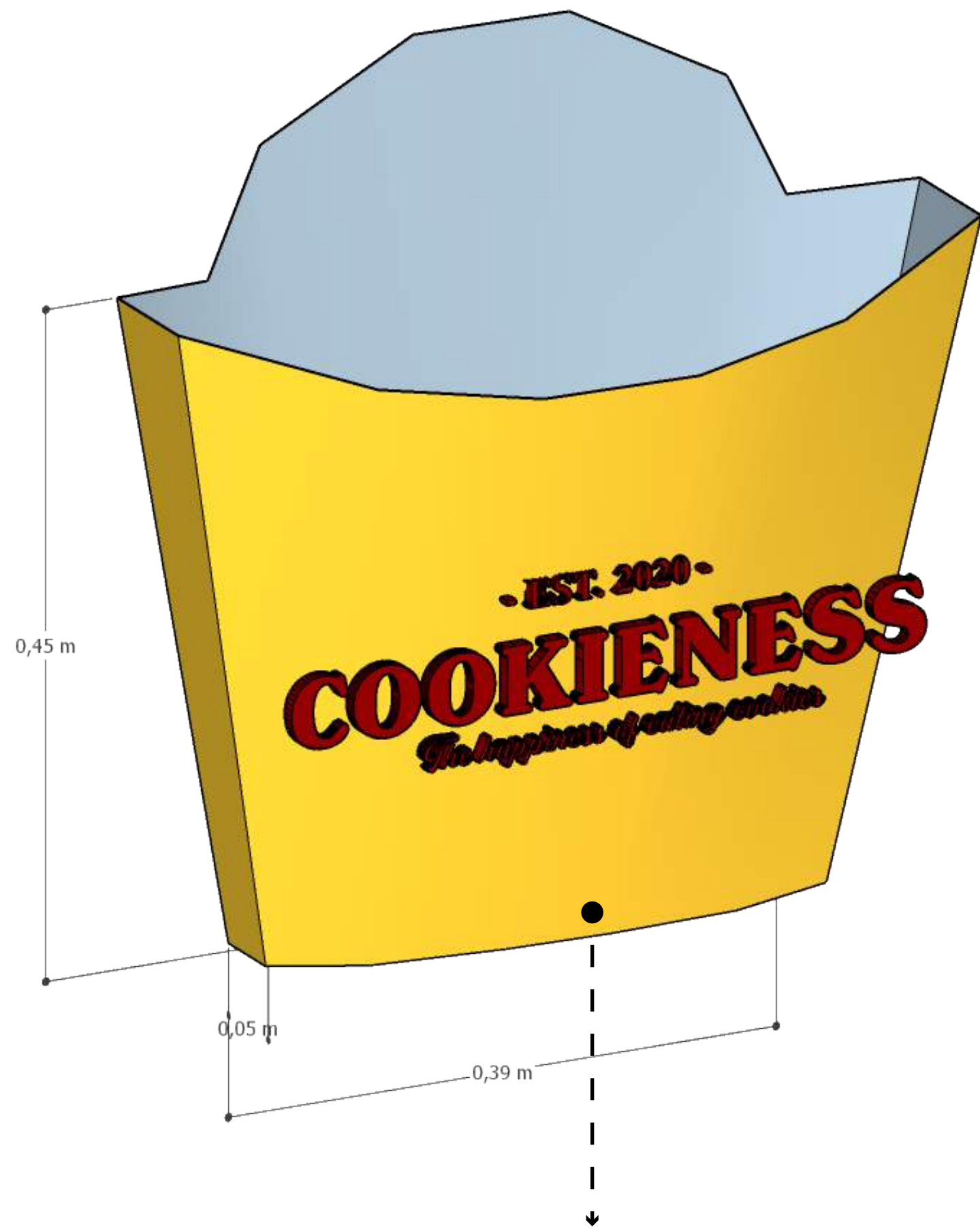
Caja para almacenar más producto en MDF de 9mm cortada con caladora más dos visagras para permitir abertura y cierre y recubierto de pintura amarilla y ensamblado con tornillo de ensamble.



Base para sostener ipad en MDF de 9 mm y recubierto de pintura blanca, ensamblado al baking con tornillos de ensamble.



Elemento estructural en MDF de 9mm que soporta la gondola cortado con caladora y recubierto con pintura blanca, ensamblado en si mismo y a la estructura con tornillos de ensamble.

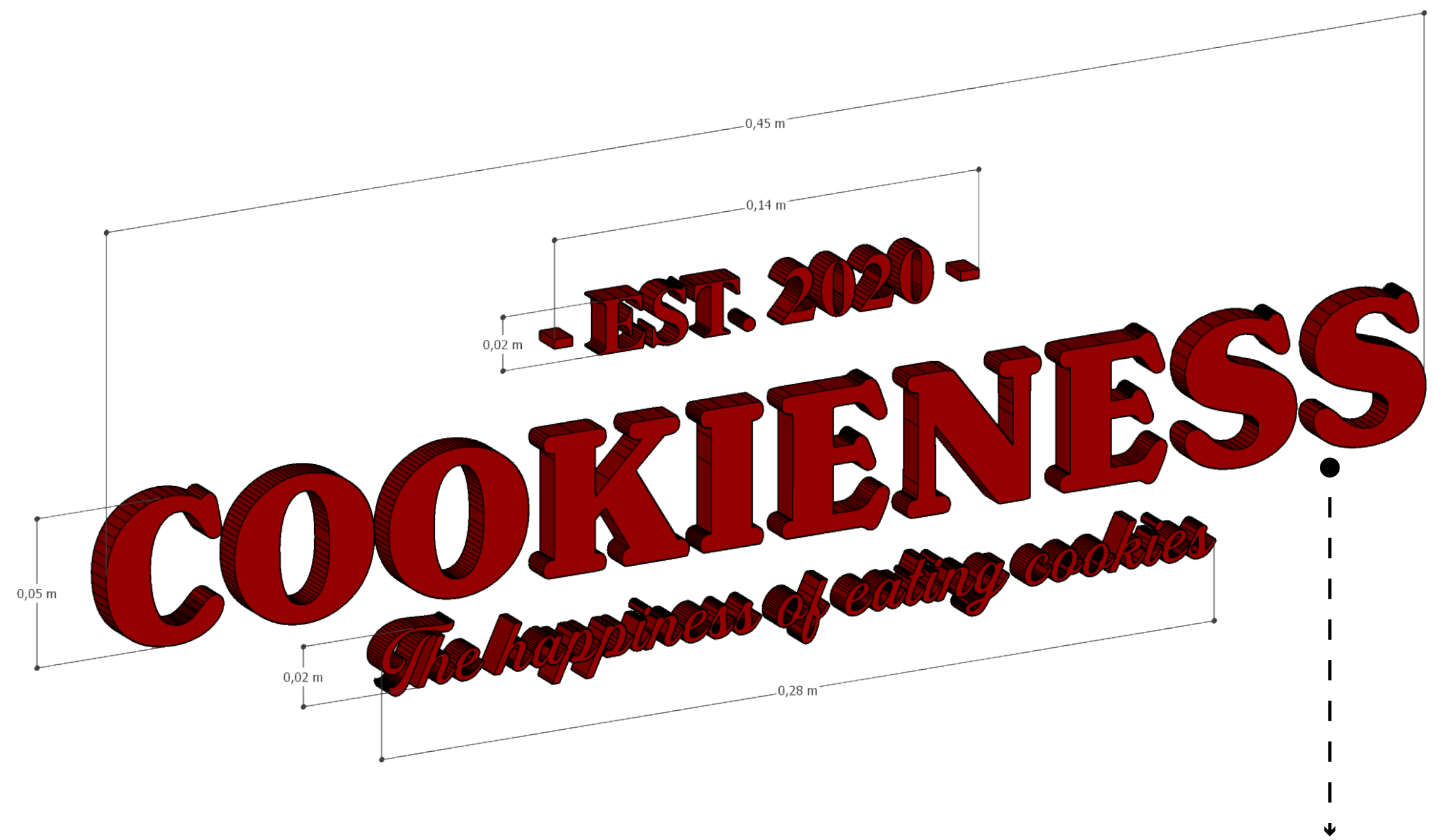
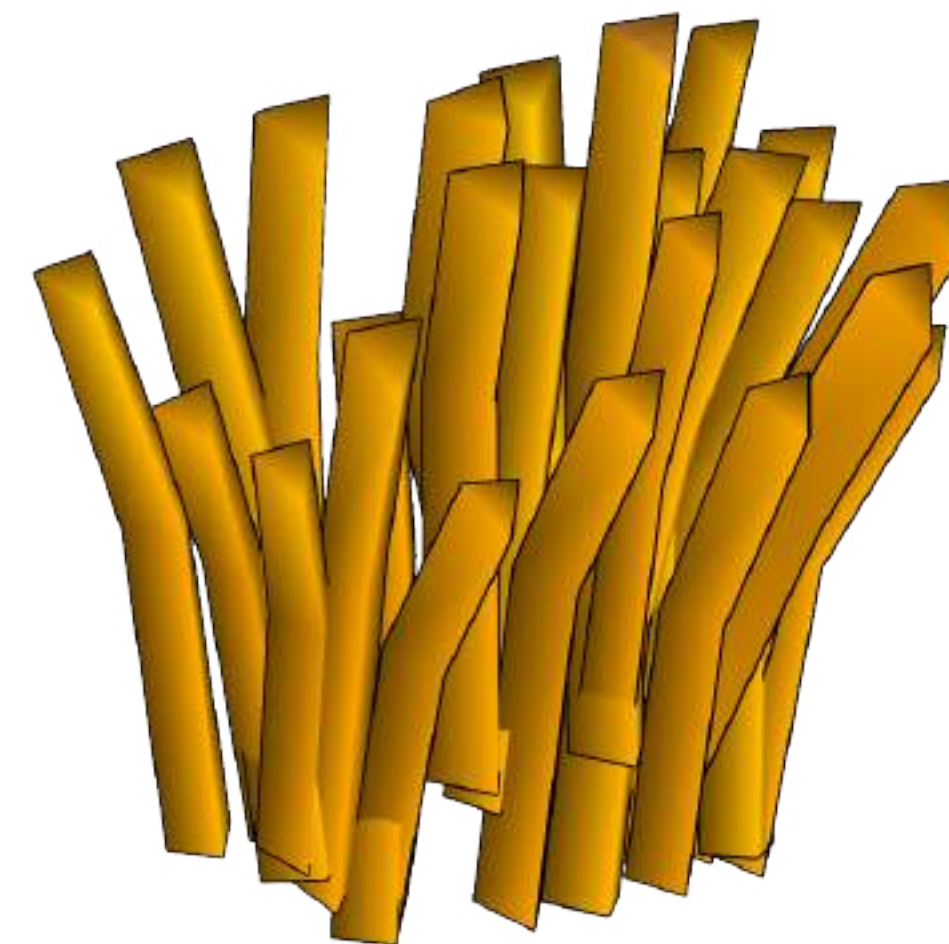
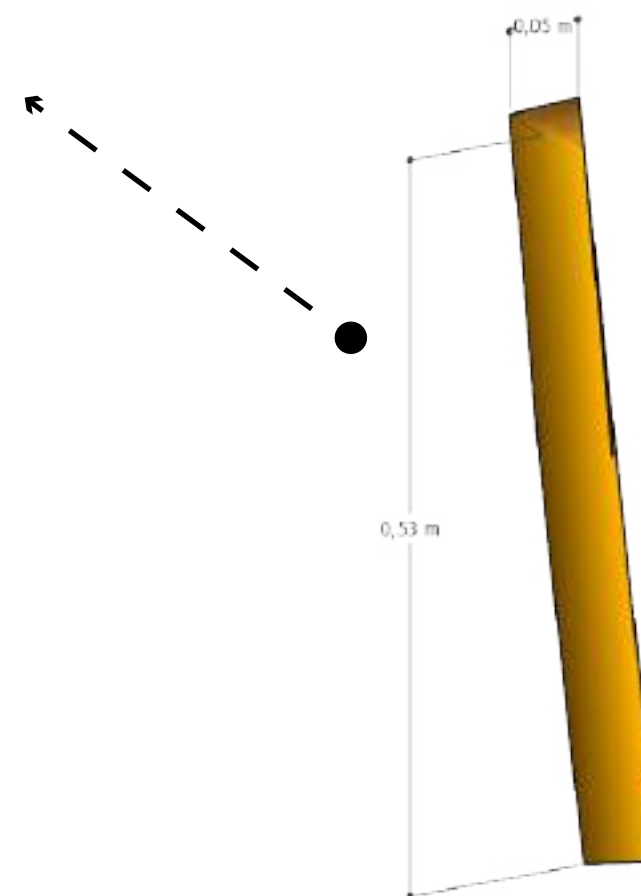


Porta papas en MDF de 9 mm cortado con caladora ensamblado con tornillos de ensamble y recubierto con pintura amarilla.

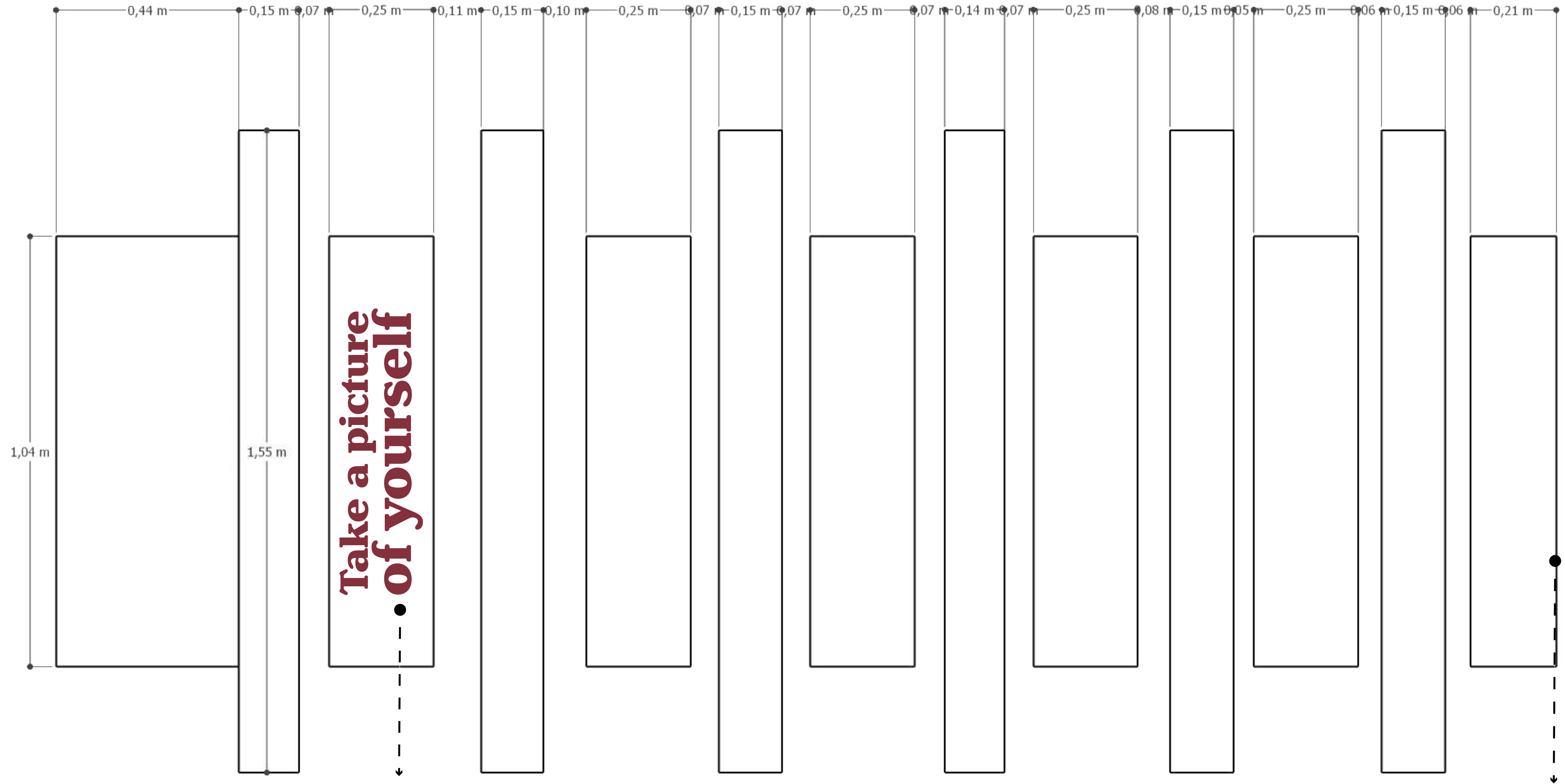


Tornillo de ensamble.

Fries en MDF de 9mm cortado con caladora y recubierto con pintura amarilla.



Logo de la marca cortado a laser en MDF de 3mm y recubierto con aerosol rojo.



Elemento grafico impreso en adhesivo plotter de corte rojo.

Elemento que hace alusion a una zebra cortado en adhesivo blanco.



CUADROS TÉCNICOS

CRONOGRAMA

	SEMANA 1						SEMANA 2						SEMANA 3						SEMANA 4								
	M	M	J	V	S	D	L	M	M	J	V	S	D	L	M	M	J	V	S	D	L	M	M	J	V	S	
ACTIVIDAD	10	11	12	13	14	15	16	17	18	19	20	21	22	23	24	25	26	27	28	29	30	31	1	2	3	4	
Revison																											
Reunion presencial VRL																											
Reunion virtual VRL																											
Trabajo en sketchup																											
Carta de produccion y despiece																											
Compra materiales																											
Corte laser																											
Produccion de galletas																											
Trabajo en cotizaciones																											
Montaje en sitio																											
Desmontaje																											
Trabajo taller																											
Trabajo en librito e impresion																											
Entrega final																											
Entrega Sabado cole																											

COTIZACIONES

MADERA						
ITEM	MATERIAL	UNIDADES	CANTIDAD	VALOR UNIDAD SIN IVA	VALOR UNIDAD CON IVA	VALOR TOTAL
Tablero MDF 3.0mm		1	1	\$ 33.939	\$ 41.900	\$ 41.900
MDF 9 x 1830 x 2240		1	2	\$ 87.399	\$ 107.900	\$ 215.800

TUBERIA						
ITEM	MATERIAL	UNIDADES	CANTIDAD	VALOR UNIDAD SIN IVA	VALOR UNIDAD CON IVA	VALOR TOTAL
Tubo 2 x 1 m presion 21	PVC	1	3	\$ 18.549	\$ 22.900	\$ 68.700
Codos 90 X 2 presion	PVC	1	3	\$ 11.259	\$ 13.900	\$ 41.700
Tubos 3x15	Acetato	1	10	\$ 2.791	\$ 3.321	\$ 33.213

LOGISTICA						
ITEM	MATERIAL	UNIDADES	CANTIDAD	VALOR UNIDAD SIN IVA	VALOR UNIDAD CON IVA	VALOR TOTAL
Aseo*	Traero Tidy	1	1	\$ 3.961	\$ 4.890	\$ 4.890
Aseo*	Recogedor Tidy	1	1	\$ 2.373	\$ 2.930	\$ 2.930
Aseo*	Escoba Tidy	1	1	\$ 2.017	\$ 2.490	\$ 2.490
Transporte	Homecenter	1	1	\$ 20.250	\$ 25.000	\$ 25.000
Corte laser detalles	madera	1	1	\$ 15.390	\$ 19.000	\$ 19.000
Permisos						

PINTURA						
ITEM	MATERIAL	UNIDADES	CANTIDAD	VALOR UNIDAD SIN IVA	VALOR UNIDAD CON IVA	VALOR TOTAL
Vinilo blanco 1/4	Vinilo	1	1	\$ 13.445	\$ 16.000	\$ 16.000
Vinilo preparado 194c 1/4	Vinilo	1	1	\$ 15.126	\$ 18.000	\$ 18.000
Vinilo preparado 686c 1/4	Vinilo	1	1	\$ 15.126	\$ 18.000	\$ 18.000
Vinilo preparado 128c 1/4	Vinilo	1	1	\$ 15.126	\$ 18.000	\$ 18.000
Aerosol ultracover 2	Aerosol	1	1	\$ 23.409	\$ 28.900	\$ 28.900
Aerosol ultracover 2	Aerosol	1	1	\$ 24.219	\$ 29.900	\$ 29.900

ADHESIVOS						
ITEM	MATERIAL	UNIDADES	CANTIDAD	VALOR UNIDAD SIN IVA	VALOR UNIDAD CON IVA	VALOR TOTAL
Adhesivo extra tablide	Brillante	1	2	\$ 3.159	\$ 3.900	\$ 7.800
Adhesivo tablide	Brillante	1	2	\$ 2.592	\$ 3.200	\$ 6.400
Plotter	Corte	1	2	\$ 6.075	\$ 7.500	\$ 15.000
Plotter Tabloide	Corte	1	2	\$ 13.770	\$ 17.000	\$ 34.000
Tabloide	Impresion	1	2	\$ 4.131	\$ 5.100	\$ 10.200
Extra Tabloide	Impresion	1	2	\$ 4.860	\$ 6.000	\$ 12.000
Semitroquel x linea	Corte	1	28	\$ 203	\$ 250	\$ 7.000

TOTAL						
TOTAL SIN %	ADMINISTRACION	IMPREVISTOS	UTILIDADES	IVA	TOTAL CON %	TOTAL CON % + EXTRAS
\$ 512.972	3%	2%	10%	19%	\$ 633.299	\$ 643.609
	\$ 18.999	\$ 12.666	\$ 63.330	\$ 120.327		

- EST. 2020 -

COOKIENESS

The happiness of eating cookies